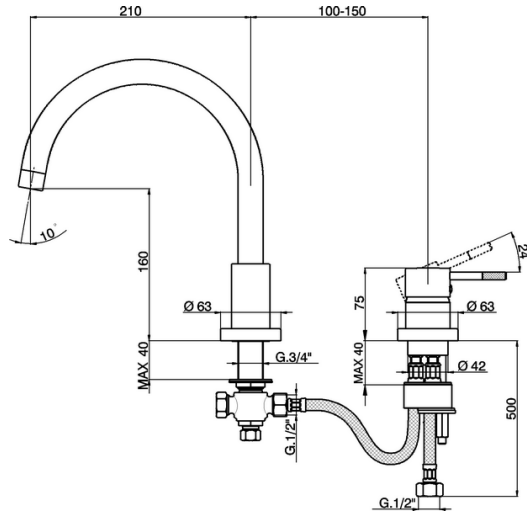
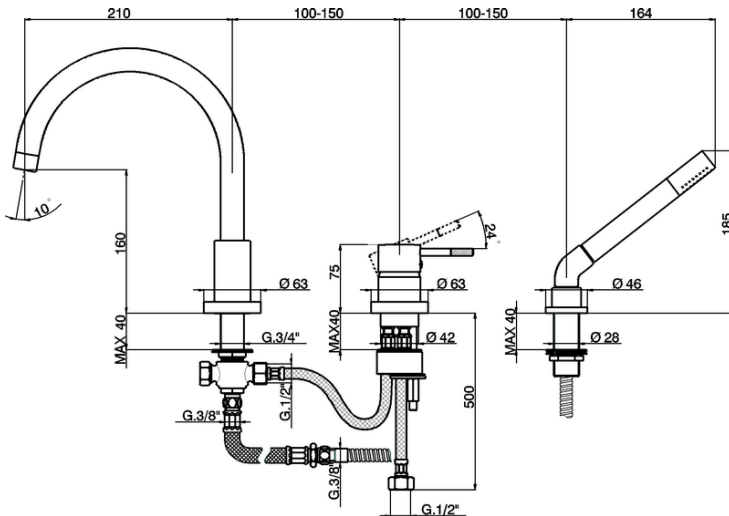




cisal
RUBINETTERIA

1**LS 00125****LS 00126**

ATTENZIONE: Consegnare queste istruzioni all'utilizzatore e conservarle.

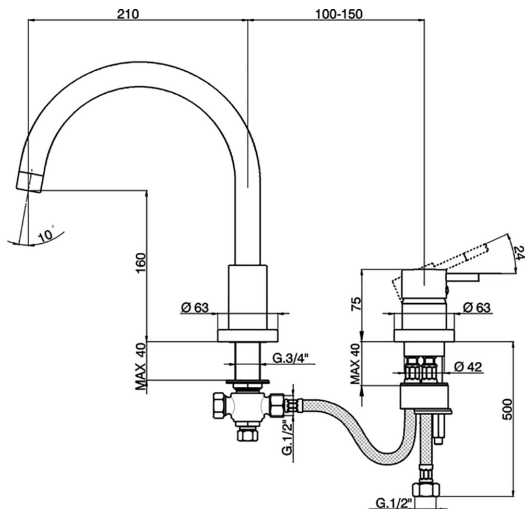
WARNING: Please leave these instructions with the user and keep them.

ATTENTION: Remettre ces instructions à l'utilisateur et les conserver.

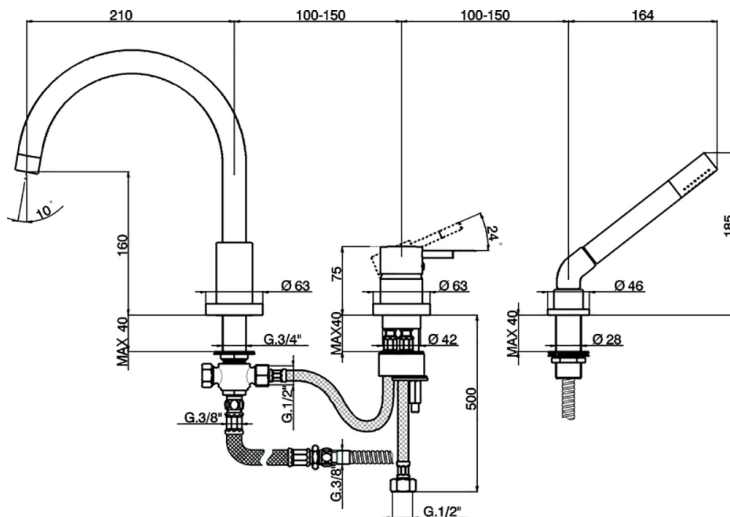
ACHTUNG: Geben Sie bitte dem Käufer der Armatur diese Anweisungen zur Aufbewahrung.

ATENCION: Entregar estas instrucciones al usuario y conservarlas.

OPGELET: Bij de levering van kraanwerk, gelieve de gebruiksvoorwaarden en Onderhouds-methoden mee te leveren.



LM 00125



LM 00126

ATTENZIONE: Consegnare queste istruzioni all'utilizzatore e conservarle.

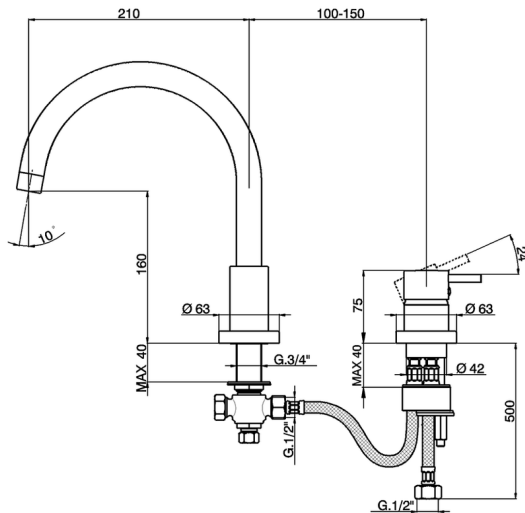
WARNING: Please leave these instructions with the user and keep them.

ATTENTION: Remettre ces instructions à l'utilisateur et les conserver.

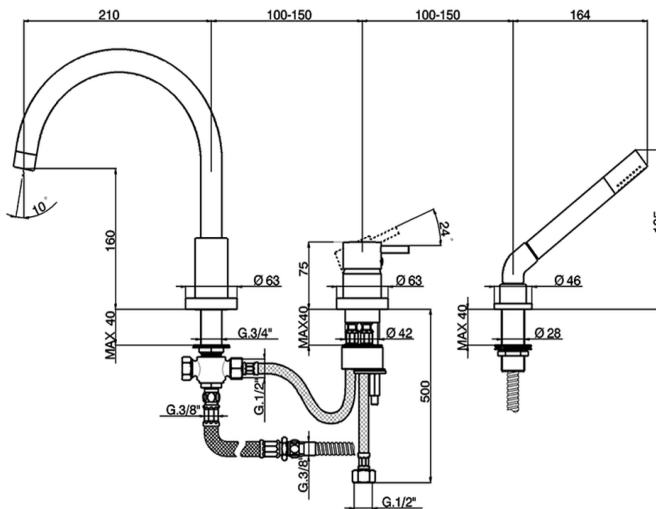
ACHTUNG: Geben Sie bitte dem Käufer der Armatur diese Anweisungen zur Aufbewahrung.

ATENCION: Entregar estas instrucciones al usuario y conservarlas.

OPGELET: Bij de levering van kraanwerk, gelieve de gebruiksvoorwaarden en Onderhouds-methoden mee te leveren.



LN 00125



LN 00126

ATTENZIONE: Consegnare queste istruzioni all'utilizzatore e conservarle.

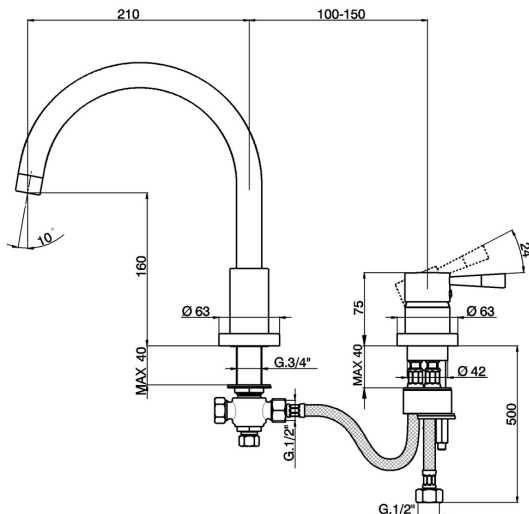
WARNING: Please leave these instructions with the user and keep them.

ATTENTION: Remettre ces instructions à l'utilisateur et les conserver.

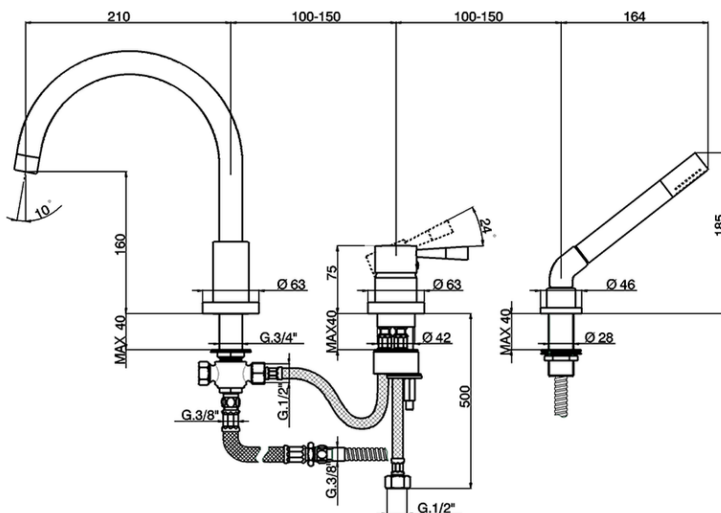
ACHTUNG: Geben Sie bitte dem Käufer der Armatur diese Anweisungen zur Aufbewahrung.

ATENCION: Entregar estas instrucciones al usuario y conservarlas.

OPGELET: Bij de levering van kraanwerk, gelieve de gebruiksvoorwaarden en Onderhouds-methoden mee te leveren.



PU 00125



PU 00126

ATTENZIONE: Consegnare queste istruzioni all'utilizzatore e conservarle.

WARNING: Please leave these instructions with the user and keep them.

ATTENTION: Remettre ces instructions à l'utilisateur et les conserver.

ACHTUNG: Geben Sie bitte dem Käufer der Armatur diese Anweisungen zur Aufbewahrung.

ATENCION: Entregar estas instrucciones al usuario y conservarlas.

OPGELET: Bij de levering van kraanwerk, gelieve de gebruiksvoorwaarden en Onderhouds-methoden mee te leveren.

I CONDIZIONI DI ESERCIZIO

- Pressione dinamica minima.....1 bar
- Pressione di esercizio raccomandata (statica).....3 bar
(ATTENZIONE: per pressioni superiori a 5 bar si raccomanda di installare un riduttore di pressione)
- Pressione massima di esercizio (statica).....5 bar
- Pressione massima di prova (statica).....16 bar
- Temperatura massima acqua calda.....80 °C
- Temperatura raccomandata acqua calda.....65 °C (per sicurezza e risparmio energetico)

GB OPERATING CONDITIONS

- Minimum dynamic pressure.....1 bar
- Recommended working pressure (static).....3 bar
(ATTENTION: when pressure exceeds 5 bar, the installation of a pressure reducer is recommended)
- Maximum working pressure (static).....5 bar
- Maximum test pressure (static).....16 bar
- Maximum hot water temperature.....80 °C
- Recommended hot water temperature.....65 °C (for safety and energy saving)

F CONDITIONS DE SERVICE

- Pression dynamique minimum1 bar
- Pression de service recommandée (statique).....3 bar
(En cas de pression supérieure à 5 bar il est recommandé d'installer un réducteur de pression)
- Pression de service maximum (statique).....5 bar
- Pression maximum de test (statique).....16 bar
- Température maximum eau chaude80 °C
- Température recommandée eau chaude.....65 °C (pour sécurité et économie d'énergie)

D TECHNISCHE DATEN

- Minimaler dynamischer Druck1 bar
- Empfohlener Betriebsdruck (statisch)3 bar
(Bei mehr als 5 bar ist der Einbau eines Druckverminderers unerlässlich)
- Maximaler Betriebsdruck (statisch).....5 bar
- Maximaler Prüfdruck (statisch).....16 bar
- Maximale Warmwassertemperatur.....80 °C
- Empfohlene Warmwassertemperatur65 °C (zur Energieeinsparung)

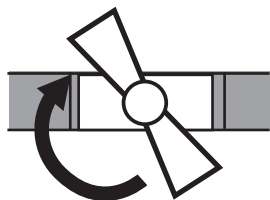
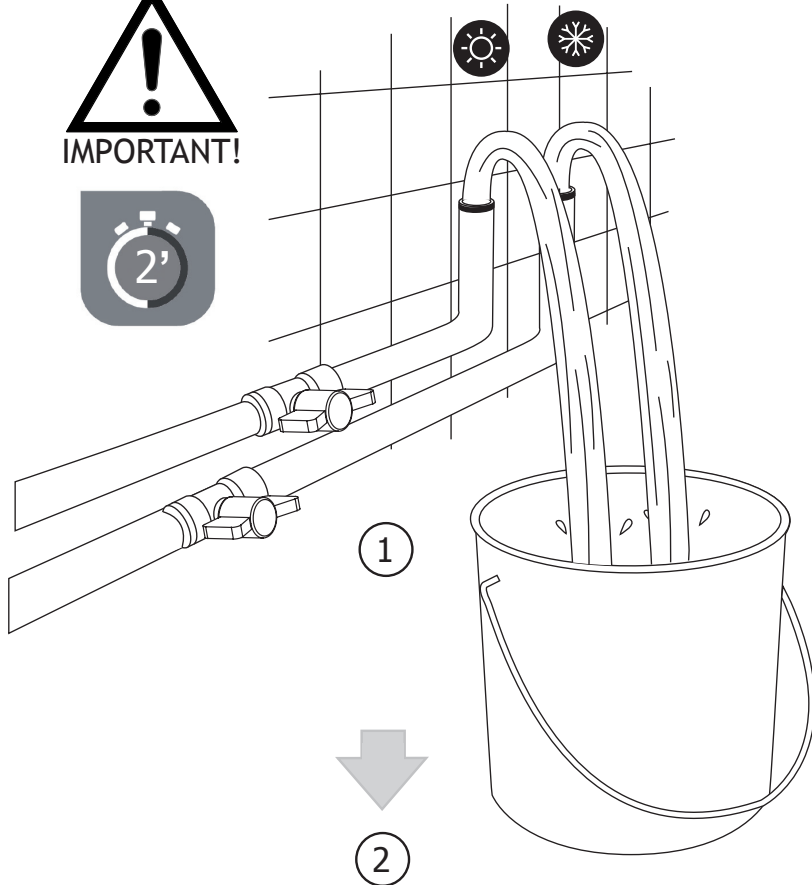
E DATOS TÉCNICOS

- Presión dinámica mínima.....1 bar
- Presión de trabajo recomendada (estática).....3 bar
(N.B.: para presiones superiores a los 5 bar les recomendamos instalar un reductor de presión)
- Presión máxima de trabajo (estática).....5 bar
- Presión máxima de prueba (estática).....16 bar
- Temperatura máxima agua caliente.....80 °C
- Temperatura recomendada agua caliente65 °C (para ahorrar energía)

NL TECHNISCHE GEGEVENS

- Minimum dynamische druk1 bar
- Aanbevolen bedrijfsdruk (statisch)3 bar
(N.B: in geval van druk, hoger dan 5 bar, raden wij u aan een drukverminderingsklep te installeren)
- Maximum bedrijfsdruk (statisch).....5 bar
- Maximum proefdruk (statisch).....16 bar
- Maximum warmwatertemperatuur.....80 °C
- Aanbevolen warmwatertemperatuur65 °C (voor energiebesparing)

Non incluso / Not included / Non inclus / Nicht Dabei / No incluido / Nitinbegrepen



7

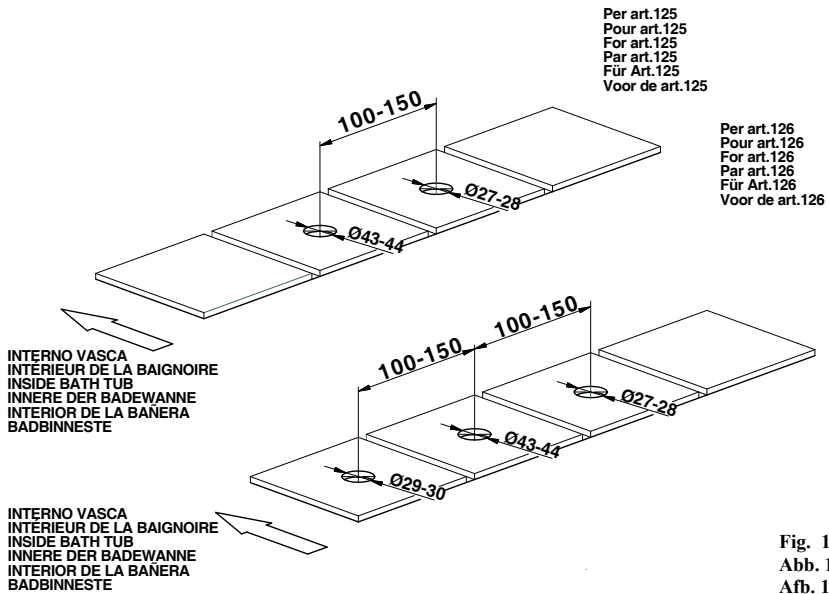


Fig. 1
 Abb. 1
 Afb. 1

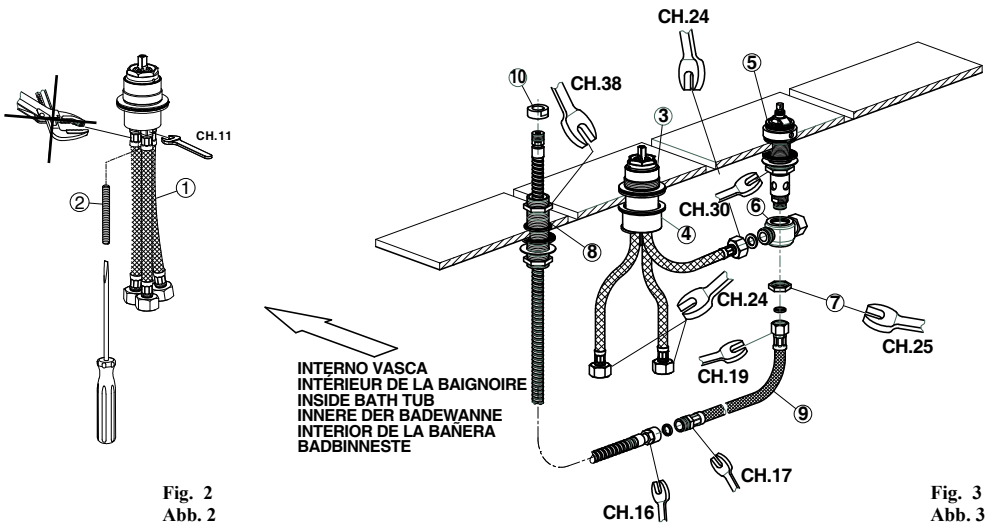


Fig. 2
 Abb. 2
 Afb. 2

Fig. 3
 Abb. 3
 Afb. 3

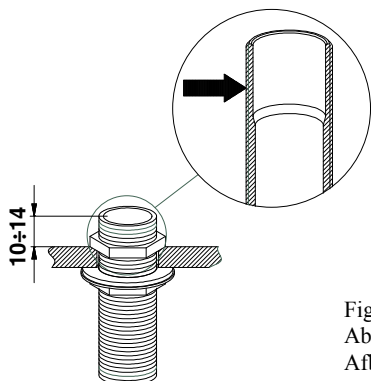


Fig. 4
Abb. 4
Afb. 4

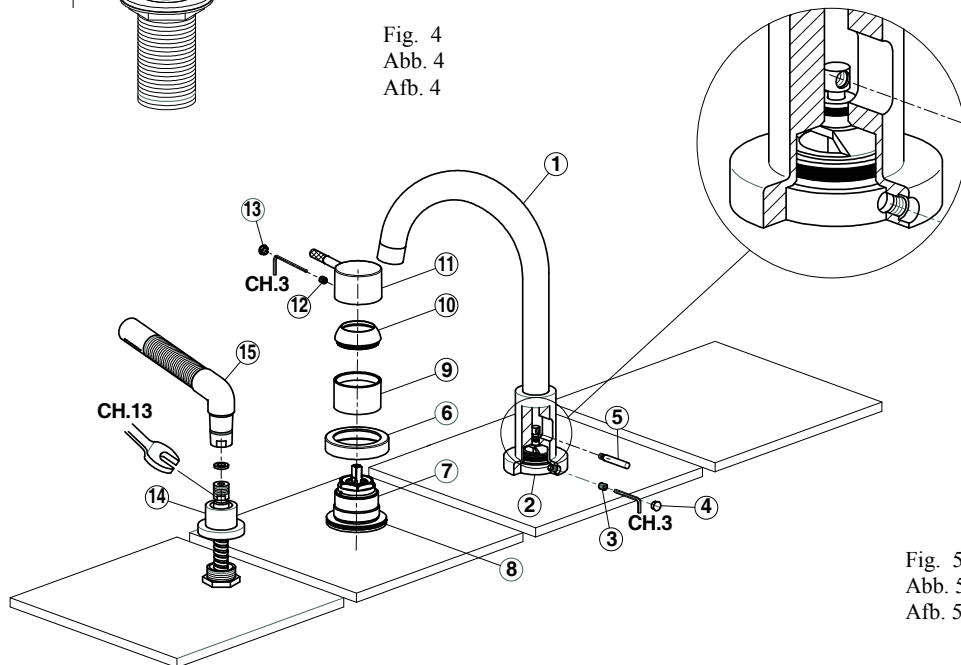


Fig. 5
Abb. 5
Afb. 5

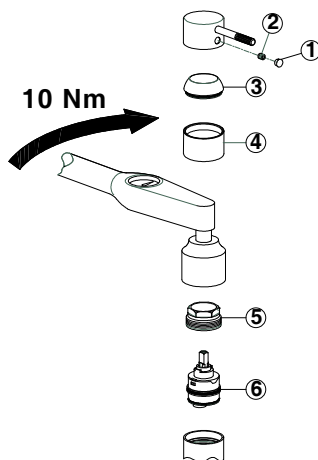


Fig. 6
Abb. 6
Afb. 6

INFORMAZIONI PRELIMINARI

La rubinetteria delle serie LESS, PUMPY e BARCELONA è idonea al funzionamento con accumulatori di acqua calda in pressione, scaldacqua istantanei elettrici ed a gas.

ATTENZIONE: non è possibile l'allacciamento ad accumulatori di acqua calda senza pressione (a circuito aperto).

INSTALLAZIONE PARTI GREZZE

(Rif. FIG.1 - FIG.2 – FIG.3 – FIG.4)

- Eseguire la foratura come indicato in FIG.1
- Avvitare i flessibili (1) al corpo monocomando utilizzando una chiave da 11 mm posizionandola nelle apposite fessature.
- **IMPORTANTE:** durante le operazioni di montaggio dei flessibili **NON FARE ASSOLUTAMENTE** presa sulle bussole dei flessibili stessi con chiavi esagonali o pinze regolabili che, danneggiandole, comprometterebbero la sicurezza dell'installazione (vedi FIG.2).
- Avvitare il gambo di fissaggio (2) al corpo monocomando.
- Fissare il corpo monocomando (3) alla ceramica tramite staffa di fissaggio e controdamo esagonale 12 mm. Nel caso di spessori dei piani della vasca inferiori a 24 mm inserire tra staffa di fissaggio e guarnizione salva ceramica l'apposito distanziale (4).
- Montare il corpo canna (5) e fissarlo al piano serrando l'apposito dado esagonale con chiave da 30 mm.
- Montare la crociera (6) sul corpo centrale (5) e bloccarla serrando il dado (7) con chiave da 25 mm.
- Collegare il corpo monocomando al corpo canna tramite l'apposito flessibile serrandone la calotta con chiave da 24 mm.
- Montare il supporto doccia (8) posizionando il foro con diametro maggiore verso l'alto e avendo cura che la sporgenza dal piano sia compresa tra 10 e 14 mm (vedi FIG.4).
- Fissare il supporto doccia (8) al piano serrando il dado superiore con chiave da 38 mm.
- Collegare il flessibile (9) all'uscita doccia del corpo canna (5) serrando la calotta con chiave da 19 mm.
- Collegare il flessibile della doccia al flessibile (9) serrando la calotta con chiave da 16 mm.
- Avvitare a mano il ferma flessibile (10) sul flessibile della doccia per impedire a quest'ultimo di sfilarsi dal supporto.
- Collegare i flessibili delle mandate acque all'impianto serrando le calotte con una chiave da 24mm, montare la bocca di erogazione (1) (vedi FIG.5) come spiegato nel paragrafo "installazione parti esterne", aprire le mandate delle acque e verificare la tenuta dei raccordi e il corretto funzionamento della rubinetteria (pressione massima di prova 16 bar statica).

INSTALLAZIONE PARTI ESTERNE

(Rif. FIG.5)

- Montare la bocca di erogazione (1) sul supporto (2) facendo attenzione che il foro filettato presente sull'asta deviazione sia in asse con la cava presente sulla bocca.
- Bloccare la bocca di erogazione serrando il grano (3) con chiave a frugola da 3 mm e montare la placchetta di copertura foro (4).
- Avvitare a mano il pomolo deviazione (5).
- Verificare che sul corpo monocomando (7) sia montato l'O.R. (8), far calzare la basetta (6) sul corpo monocomando e avvitare il canotto (9).
- Calzare il cappuccio (10).
- Fissare la leva (11) con il grano (12) utilizzando una chiave a frugola da 3 mm.
- Montare la placchetta di copertura foro (13).
- Avvitare a mano il cappuccio supporto doccia (14) e collegare il flessibile alla doccia (15) serrando la calotta con chiave da 13 mm.

SOSTITUZIONE DELLA VALVOLA MISCELATRICE A DISCHI CERAMICI

(Rif. FIG.6)

- Chiudere le entrate dell'acqua calda e dell'acqua fredda.
- Togliere la placchetta di copertura foro (1) e svitare il grano di bloccaggio (2) utilizzando una chiave a frugola da 3 mm.
- Sfilare la leva e scalzare il cappuccio (3) tirandolo verso l'alto.
- Svitare il canotto copricartuccia (4).
- Svitare la calotta (5) tramite chiave da 32 mm e sfilare la valvola miscelatrice (6).
- Inserire la nuova valvola miscelatrice facendo attenzione che non rimanga sporczia tra piani e guarnizioni.
- Avvitare la calotta (5) tramite **CHIAVE DINAMOMETRICA applicando una coppia di serraggio di 10 Nm.**
- Rimontare canotto, cappuccio e leva.

INFORMATIONS PRÉLIMINAIRES

Les mélangeurs des séries LESS, PUMPY et BARCELONA sont aptes au fonctionnement avec accumulateurs d'eau chaude en pression, chauffe-bains instantanés et à gaz.

ATTENTION: la connexion avec accumulateurs d'eau chaude sans pression (à circuit ouvert) n'est pas possible.

INSTALLATION PARTIES BRUTES

(Réf. FIG.1 - FIG.2 – FIG.3 – FIG.4)

- Exécuter le perçage comme indiquée dans la FIG.1
- Visser les flexibles (1) au corps du mitigeur en utilisant une clé de 11 mm en la positionnant dans la fraisage appropriée.
- **IMPORTANT** : pendant les opérations de montage des flexibles, **NE FAIRE ABSOLUMENT PAS** prise sur les douilles des flexibles même avec une clés hexagonales ou pinces réglables qui, en les endommageant, porteraient préjudice à la sécurité de l'installation. (voir FIG.2).
- Visser la tige de fixation (2) au corps du mitigeur.
- Visser le corps du mitigeur (3) à la céramique par l'étrier de fixation et le contre-écrou hexagonal de 12 mm. Dans le cas d'épaisseurs des plans de la baignoire inférieures à 24 mm, insérer entre l'étrier de fixation e le joint protecteur de la céramique l'adaptateur approprié (4).
- Monter le corps du bec (5) et fixer-le au plan en serrant l'écrou hexagonal approprié avec une clé de 30 mm.
- Monter le raccord à croix (6) sur le corps central (5) et le fixer, en serrant l'écrou (7) avec une clé de 25 mm.
- Connecter le corps du mitigeur au corps du bec avec le flexible approprié en serrant l'écrou avec une clé de 24 mm.
- Monter le support douche (8) au plan, en positionnant le trou avec grand diamètre vers le haut et en faisant attention que la saillie de plan soit comprise entre 10 et 14 mm (voir FIG.4).
- Fixer le support de douche (8) au plan ; en serrant l'écrou supérieur avec une clé de 38 mm.
- Connecter le flexible (9) à la sortie de la douche du corps du bec (5) en serrant l'écrou avec une clé de 19 mm.
- Connecter le flexible de la douche au flexible (9) en serrant l'écrou avec une clé de 16 mm.
- Visser à main l'arrêt du flexible (10) sur le flexible de la douche pour éviter que ce dernier se désenfile du support.
- Connecter les flexibles des conduits des eaux à l'installation en serrant les écrous avec une clé de 24 mm, monter le bec déverseur (1) (voir FIG.5) comme expliqué dans le paragraphe "installation des parties extérieures", ouvrir les conduits des eaux et vérifier l'étanchéité des raccords et le fonctionnement correct de la robinetterie (pression maximum d'épreuve 16 bar statitique).

INSTALLATION DES PARTIES EXTÉRIEURES

(Réf. FIG.5)

- Monter le bec (1) sur le support (2) en faisant attention que le trou fileté qui se trouve sur la tige de l'inverseur soit en axe avec le cran sur le bec.
- Fixer le bec, en serrant le grain (3) avec une clé Allen de 3 mm et monter la plaquette de couverture trou (4).
- Visser à main le pommeau de l'inverseur (5).
- Vérifier que sur le corps du mitigeur (7) soit monté l'O.R. (8), insérer la base (6) sur le corps du mitigeur et visser le bague (9).
- Insérer le capuchon (10).
- Fixer le levier (11) avec la vis spéciale (12) en utilisant une clé ALLEN de 3 mm.
- Monter la plaquette de couverture trou (13).
- Visser à la main le capuchon du support douche (14) et connecter le flexible à la douche (15), en serrant l'écrou avec une clé de 13 mm.

REMPACEMENT DE LA CARTOUCHE À DISQUES CÉRAMIQUES

(Réf. FIG.6)

- Fermer les entrées de l'eau chaude et de l'eau froide.
- Enlever la plaquette de couverture trou (1) et dévisser la vis de blocage (2) en utilisant une clé ALLEN de 3 mm.
- Extraire le levier et enlever le capuchon (3) en tirant vers le haut.
- Dévisser la bague couvre-cartouche (4).
- Dévisser l'écrou (5) avec une clé de 32 mm et extraire la cartouche (6).
- Insérer la nouvelle cartouche en faisant attention que aucune saleté reste entre les plans et les joints.
- Visser l'écrou (5) avec une **CLE DYNAMOMETRIQUE en appliquant une couple de serrage de 10 Nm.**
- Monter la bague, le capuchon et le levier.

PRELIMINARY INFORMATION

Mixers of the LESS, PUMPY and BARCELONA series are fit for operating with hot water collectors under pressure, instantaneous and gas water-heaters.

ATTENTION: the connection with hot water collectors without pressure (with open circuit) is not possible.

RAW PARTS' INSTALLATION

(Ref. Pict. 1 – Pict. 2 – Pict. 3 – Pict. 4)

- Make the boring as shown in picture 1.
- Screw the flexible hoses (1) to the body of the mixer; using a 11 wrench; positioning it in the special millings.
- **IMPORTANT** : during the flexible hoses' assembly operations; **DO NOT HOLD** the sleeves of the flexible hoses with hexagonal wrenches or adjustable pincers that, damaging them, would compromise the safety of the installation (see picture 2).
- Screw the fixing shank (2) to the mixer's body.
- Fix the mixer's body (3) to the ceramics by clamping device and 12 mm. hexagonal lock-nut . In case of tub tops' thickness inferior to 24 mm; insert the special adapter (4) between the clamping device and the ceramics' protecting gasket.
- Assemble the spout's body (5) and fix it to the top; by tightening the special hexagonal nut with a 30 mm wrench.
- Assemble the cross connection (6) on the central body (5) and fix it by tightening the nut (7) with a 25 mm. wrench.
- Connect the mixer's body to the spout's body using the special flexible hose; by tightening the nut with a 24 mm. wrench.
- Assemble the shower holder (8) ; positioning the hole with the largest diameter upwards, taking care that the protrusion from the top is included between 10 and 14 mm (see picture 4).
- Fix the shower holder (8) to the top; by tightening the upper nut with a 38 mm wrench.
- Connect the flexible hose (9) to the shower's outlet of the spout's body (5) by tightening the nut with a 19 mm wrench.
- Connect the shower's hose to the flexible hose (9) by tightening the nut with a 16 mm wrench.
- Screw the flexible stop (10) by hand on the shower's flexible hose to avoid that it comes out from the holder.
- Connect the flexible hoses of the water pipes to the installation; by tightening the nuts with a 24 mm wrench, assemble the spout (1) (see picture 5) as shown in the paragraph " installation of the exposed parts ", open the water pipes and check the tightness of the connections and the proper functioning of the mixer (maximum test pressure 16 bar static).

INSTALLATION OF THE EXPOSED PARTS

(Ref. Picture 5)

- Mount the spout (1) on the holder (2); paying attention that the threaded hole on the diverter's rod coincides with the notch of the spout.
- Fasten the spout, by tightening the locking pin (3) with a 3 mm Allen wrench and mount the hole covering plate (4).
- Screw the diverter's knob (5) by hand.
- Check that the O-Ring (8) is assembled on the mixer's body (7), insert the base (6) on the mixer's body and screw the tube (9).
- Insert the escutcheon (10).
- Fix the lever (11) with the pin (12) using a 3 mm Allen wrench.
- Mount the hole covering plate (13).
- Screw the shower holder's escutcheon (14) by hand and connect the flexible hose to the shower (15); by tightening the nut with a 13 mm wrench.

REPLACEMENT OF THE MIXING VALVE WITH CERAMIC DISCS

(Ref. Picture 6)

- Close the hot water and cold water inlets.
- Remove the hole covering plate (1) and unscrew the locking pin (2) by a 3 mm Allen wrench.
- Remove the lever and the escutcheon (3); pulling it out upwards.
- Unscrew the cover cartridge tube (4)
- Unscrew the nut (5) by a 32 mm wrench and remove the mixing valve (6).
- Insert the new mixing valve; paying attention that no dirt is left between the surface and the gaskets.
- Screw the nut (5) by a **DYNAMOMETRIC WRENCH applying a screwing torque of 10Nm.**
- Assemble the tube, the escutcheon and lever again.

INFORMACIÓN PRELIMINAR

Los mezcladores de la serie LESS, PUMPY y BARCELONA son adecuados para el funcionamiento con acumuladores de agua caliente bajo presión, calderas instantáneas eléctricas y a gas.

CUIDADO: la conexión con acumuladores de agua caliente sin presión (circuito abierto) no es posible.

INSTALACIÓN PARTES BURDAS

(REF. FIG.1 - FIG.2 - FIG.3 - FIG.4):

- Efectúen la horadación, como indicado en la FIG.1
- Atornillen los flexibles (1) al cuerpo del monomando utilizando una llave de 11 mm colocándola en los fresados correspondientes.
- **IMPORTANTE:** durante las operaciones de montaje de los flexibles NO HAGAN FUERZA sobre los bujes de los mismos flexibles utilizando las llaves hexagonales o las pinzas ajustables ya que se podrían dañar perjudicando la seguridad de la instalación (vean FIG.2).
- Atornillen el vástago de fijación (2) al cuerpo del monomando.
- Fijen el cuerpo del monomando (3) a la cerámica por medio de un estribo de fijación y de una contratuerca hexagonal de 12 mm. En el caso de se haya un llano de la bañera de espesor superior a los 24 mm introduzcan entre el estribo de fijación y la junta guarda-cerámica el distanciadador correspondiente (4).
- Monten el cuerpo del caño (5) y fijenlo al llano con la ayuda de la correspondiente tuerca hexagonal con una llave de 30 mm.
- Monten la cruceta (6) al cuerpo central (5) y bloquéenla cerrando la tuerca (7) con la ayuda de una llave de 25 mm.
- Conecten el cuerpo del monomando al cuerpo del caño con la ayuda del latiguillo correspondiente cerrando el casquillo con una llave de 24 mm.
- Monten el soporte de la ducha (8) posicionando el agujero con el diámetro mayor hacia arriba teniendo en cuenta que el borde que sobresale del llano tiene que encontrarse entre 10 y 14 mm (vean FIG.4).
- Fijen el soporte de la ducha (8) al llano cerrando la tuerca superior con la ayuda de una llave de 38 mm.
- Conecten el flexible (9) a la salida de la ducha del cuerpo del caño (5) cerrando el casquillo con la ayuda de una llave de 19 mm.
- Conecten el flexible de la ducha al flexible (9) cerrando el casquillo con la ayuda de una llave de 16 mm.
- Atornillen manualmente el retén (10) sobre el flexible de la ducha para impedir que éste salga del soporte .
- Conecten los flexibles de la alimentación de las aguas a la instalación cerrando los casquillo con la ayuda de una llave de 24 mm y monten la boca de erogación (1) (vean FIG.5) como indicado en el párrafo "Instalación de las partes externas", abran la alimentación de las aguas y verifiquen la estanqueidad de la grifería (presión máxima de ensayo 16 bares estática).

INSTALACIÓN PARTES EXTERNAL

(Ref. FIG.5)

- Monten la boca de erogación (1) sobre el soporte (2) poniendo cuidado con que el agujero con rosca que se encuentra en la varilla de desviación sea perpendicular a la ranura presente en la boca.
- Bloqueen la boca de erogación, cerrando la clavija de fijación (3) con la llave de Allén de 3 mm y monten la placa de cobertura del agujero (4).
- Atornillen manualmente el pomo de desviación (5).
- Verifiquen que sobre el cuerpo del monomando (7) se haya montado el O.R. (8), coloquen la base (6) en el cuerpo del monomando y atornillen el manguito (9).
- Coloquen el capuchón (10).
- Fijen la palanca (11) con la ayuda de la clavija de fijación (12) utilizando una llave de Allén de 3 mm.
- Monten la placa de cobertura del agujero (13).
- Atornillen manualmente el capuchón de soporte de la ducha (14) y conecten al flexible la ducha-teléfono (15) cerrando el casquillo con la ayuda de una llave de 13 mm.

SUSTITUCIÓN DE LA VÁLVULA MEZCLADORA DE DISCOS CERÁMICOS

(Ref. FIG.6)

- Cierren las entradas del agua caliente y fría.
- Quiten la placa de cobertura del agujero (1) y destornillen la clavija de fijación (2) utilizando una llave de Allén de 3 mm.
- Suelten la palanca y quiten el capuchón (3) tirándolo hacia arriba.
- Destornillen el manguito cubre-cartucho (4).
- Destornillen el casquillo (5) con la ayuda de una llave de 32 mm y quiten la válvula mezcladora (6).
- Introduzcan la nueva válvula mezcladora poniendo cuidado que no permanezcan elementos de suciedad entre los llanos y las juntas.
- Atornillen el casquillo (5) con la ayuda de una LLAVE DINAMOMÉTRICA aplicando un par de torsión de 10 Nm.
- Vuelvan a montar manguito, capuchón y palanca.

ALLGEMEINE INFORMATION

Die Mischbatterien der Serien LESS, PUMPY und BARCELONA sind für die Funktionstätigkeit mit Warmwasserspeichern unter Druck, elektrischen Durchlauferhitzern und Gas-Durchlauferhitzern geeignet.

ACHTUNG: Der Anschluss an Warmwasserspeicher ohne Druck (mit geöffnetem Kreislauf) ist nicht möglich.

ROHTEILEINSTALLATION

(Bez. ABB1 - ABB.2 – ABB.3 – ABB.4)

- Bohren wie in Abbildung 1 gezeigt.
- Die Schläuche (1) zum Körper der Armatur mit einem Schlüssel von 11 mm in der bestimmte Stellung befestigen.
- **WICHTIG:** bei der Montage der Schläuche darf man die Hülsen der selben Schläuche
- **ABSOLUT NICHT** mit Sechskanteinsteckschlüssel oder einstellbaren Zangen fassen, da diese beschädigt werden könnten, was die Installationssicherheit beeinträchtigt. (Siehe ABB.2).
- Der Halter auf dem Körper der Armatur (2) befestigen.
- Der Körper (3) auf die Keramik durch Befestigung der Sechskanteinmutter von 12 mm fixieren. Für Fläche mit einer Stärke der Badewanne wenig als 24 mm soll man zwischen der Schelle der Befestigung und die Dichtung für das Schutz der Keramik den Adapter (4) installieren.
- Der Auslauf montieren (5) durch Befestigung zur Fläche der Mutter mit einem Schlüssel von 30 mm.
- Die Kreuzverbindung (6) auf dem Körper (5) montieren und sie durch Befestigung der Mutter (7) mit einem Schlüssel von 25 mm befestigen.
- Der Körper der Armatur mit dem Auslauf durch die dazu geeigneten Schläuche verbinden, durch Befestigung der entsprechenden Muttern mit 24 mm Schlüssel.
- Der Halter montieren (8), das Loch mit dem weitesten Durchmesser nach oben stellen und darauf achten, dass der Vorsprung aus der Platte zwischen 10 und 14 mm sein muss (siehe ABB.4).
- Der Brausehalter auf der Platte (8) durch Befestigung der oberen Mutter mit 38 Schlüssel mm montieren.
- Der Schlauch (9) mit dem Brauseaustritt des Körpers (5) durch Befestigung der Mutter mit 19 mm Schlüssel verbinden.
- Der Brauseschlauch mit dem Schlauch befestigen (9) durch Befestigung der Mutter mit einem Schlüssel von 16 mm.
- Den Feststeller auf dem Brauseschlauch (10) per Hand schrauben um zu vermeiden, dass er sich aus dem Halter abzieht
- Die Schläuche mit der Anlage verbinden, den Wanneneinlauf (1) (siehe Abb 5) wie im Paragraph „Installation der Aufputz-Teile“ gezeigt montieren, die Kalt-Warmwasserzufuhr öffnen und die Dichtheit der Armatur überprüfen. (maximaler Prüfdruck von 16 bar, statisch).

INSTALLATION DER AUFPUTZ-TEILE

(Bez. Abb.5)

- Den Wanneneinlauf (1) auf dem Halter (2) montieren und darauf achten, dass das geschnittene Loch auf der Umstellungsstange mit dem auf der Wanneneinlauf anwesenden Kerbe übereinstimmt.
- Den Wanneneinlauf (3) durch Befestigung der Mutter mit 3 mm Inbusschlüssel fixieren und die kleine Kappe zur Bohrungsabdeckung montieren. (4).
- Den Umstellungsknopf per Hand montieren (5).
- Prüfen das Montage (7) des O.R. (8) auf dem Körper, das Basis fixieren (6) und die Hülse schrauben (9).
- Die Abdeckung montieren (10).
- Der Hebel (11) mit der Mutter (12) mit einem Inbusschlüssel von 3 mm fixieren.
- Die kleinen Kappen zur Bohrungsabdeckung montieren (13).
- Die Brausehalterabdeckkappe per Hand montieren (14) und den Schlauch mit der Handbrause (15) durch Befestigung der Mutter mit 13 mm Schlüssel verbinden.

AUSTAUSCH DES MISCHVENTILS MIT KERAMIKSCHHEIBEN

(Bez. Abb.6)

- Die Kalt-Warmwasserzufuhr absperrern.
- Die kleine Kappe zur Bohrungsabdeckung (1) entfernen und die Befestigungsmadenschraube (2) mit einem 3 mm Inbusschlüssel losschrauben.
- Den Hebel und die -Abdeckkappe herausziehen (3)
- Die Abdeckkappe (4) abschrauben.
- Die Mutter (5) mit einem Schlüssel von 32 mm abschrauben und das Mischventil herausziehen (6).
- Das neue Mischventil montieren nach Prüfung dass zwischen die Flächen und Dichtungen keinen Schmutz gibt.
- Die Mutter (5) mit **einem Allen Schlüssen mit einem Anzugsmoment von 10 Nm schrauben.**
- Die Abdeckkappe, den Hülse, und den Griff erneut montieren.

INFORMATIE VOORAF

De vermengers van de series LESS, PUMPY en BARCELONA zijn geschikt voor de werking met warmwateraccumulatoren onder druk, momentane waterverwarmers op gas en elektriciteit.

LET OP: dit apparaat kan niet aangesloten worden op warmwateraccumulatoren zonder druk (met open circuit).

INSTALLATIE VAN DE ONBEWERKTE DELEN

(zie AFB.1 - AFB.2 – AFB.3 – AFB.4)

- Voer de boring uit, zoals AFB. 1 toont.
- Schroef de buigzame leidingen (1) vast op het kraanhuis met enkelvoudige bediening, gebruikmakend van een sleutel van 11 mm die in de betreffende freesopeningen gestoken wordt.
- **BELANGRIJK:** tijdens de montage van de buigzame leidingen **ABSOLUUT GEEN** grip op de bussen van de buigzame leidingen zelf uitoefenen, met zeskante sleutels of instelbare tangen, waardoor de bussen beschadigd kunnen raken en de veiligheid van de installatie gecompromitteerd wordt (zie AFB.2).
- Schroef de bevestigingsstang (2) vast op het hoofddeel van de kraanbediening.
- Bevestig het hoofddeel van de kraanbediening (3) op het keramiek, met behulp van de bevestigingsbeugel en de zeskante contramoer van 12 mm. Indien de vlakken van het bad een dikte van minder dan 24 mm hebben, moet tussen de bevestigingsbeugel en de pakking die het keramiek beschermt een speciaal afstandselement (4) aangebracht worden.
- Monteer de buis (5) en bevestig deze aan het vlak door de betreffende zeskante moer met een sleutel van 30 mm vast te zetten.
- Monteer het kruisstuk (6) op het centrale hoofddeel (5) en zet het vast door moer (7) met een sleutel van 25 mm te spannen.
- Sluit het hoofddeel met de enkelvoudige bediening aan op de buis, met de daarvoor bestemde buigzame leiding, en span het kapje met een sleutel van 24 mm.
- Monteer douchehouder (8) door het gat met de grotere diameter omhoog te richten en ervoor te zorgen dat het deel dat uit het vlak naar buiten steekt tussen 10 en 14 mm groot is (zie AFB. 4).
- Bevestig de douchehouder (8) op het vlak, door de bovenste moer met een sleutel van 38 mm te spannen.
- Sluit de buigzame leiding (9) aan op de doucheuitgang van de buis (5) en span het kapje met een sleutel van 19 mm.
- Sluit de buigzame leiding van de douche aan op de buigzame leiding (9) en span het kapje met een sleutel van 16 mm.
- Schroef de blokkering van de buigzame leiding (10) met de hand op de buigzame leiding van de douche om te voorkomen dat deze loskomt van de houder.
- Sluit de buigzame leidingen van de wateruitlaten aan op de installatie, door de kappes met een sleutel van 24 mm te spannen. Monteer de afgifteopening (1) (zie AFB. 5) zoals uitgelegd in de paragraaf “installatie externe onderdelen”. Open de wateruitlaten en controleer de afdichting van de aansluitingen en de correcte werking van het kraanwerk (maximum statische testdruk 16 bar).

INSTALLATIE VAN DE UITWENDIGE DELEN

(zie AFB.5)

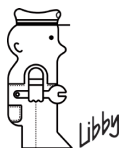
- Monteer de afgifteopening (1) op de houder (2) en zorg ervoor dat het gat met schroefdraad dat zich op de omschakelstang bevindt, op één lijn staat met de op de opening aanwezige holte.
- Blokkeer de afgifteopening door pen (3) te spannen met een inbussleutel van 3 mm en monteer de afdekking van het gat (4).
- Schroef omschakelknop (5) met de hand vast.
- Controleer of O.R. (8) op het hoofddeel van de kraanbediening gemonteerd is, breng het basiselement (6) aan op het hoofddeel van de kraanbediening en schroef buis (9) vast.
- Breng kapje (10) aan.
- Bevestig hendel (11) met pen (12), gebruikmaken van een inbussleutel van 3 mm.
- Monteer de afdekking van het gat (13).
- Schroef het kapje van de douchehouder (14) met de hand vast en sluit de buigzame leiding aan op de douche, door het kapje (15) met een sleutel van 13 mm te spannen.

VERVANGING VAN DE MENGKLEP MET

KERAMIEKSCHIJVEN

(zie AFB.6)

- Sluit de ingangen van het warme en van het koude water.
- Neem de afdekking van het gat (1) weg en schroef de blokkeerpen (2) los met een inbussleutel van 3 mm.
- Trek de hendel los, en het kapje (3), door dit omhoog te trekken.
- Schroef de buis (4) ter afdekking van de patroon los.
- Schroef het kapje (5) los met een sleutel van 32 mm en trek de mengklep (6) naar buiten.
- Breng de nieuwe mengklep aan en zorg ervoor dat er geen vuil tussen de oppervlakken en de pakkingen achterblijft.
- Schroef kapje (5) vast met een **DYNAMOMETRISCHE SLEUTEL en met een koppel van 10 Nm.**
- Hermonteer de buis, het kapje en de hendel.



cisal
RUBINETTERIA

CISAL

Via Pietro Durio, 160
28010 Alzo di Pella (Novara) - Italia
Tel. +39.0322.918111
Fax +39.0322.969518
E-Mail: cisal@cisal.it
- www.cisal.it -

ATTENZIONE: Consegnare queste istruzioni all'utilizzatore e conservarle.

WARNING: Please leave these instructions with the user and keep them.

ATTENTION: Remettre ces instructions à l'utilisateur et les conserver.

ACHTUNG: Geben Sie bitte dem Käufer der Armatur diese Anweisungen zur Aufbewahrung.

ATENCION: Entregar estas instrucciones al usuario y conservarlas.

OPGELET: Bij de levering van kraanwerk, gelieve de gebruiksvoorwaarden en Onderhouds-methoden mee te leveren.