

SCHEMA INSTALLAZIONE BOCCA BATTERIA BORDO VASCA A000264

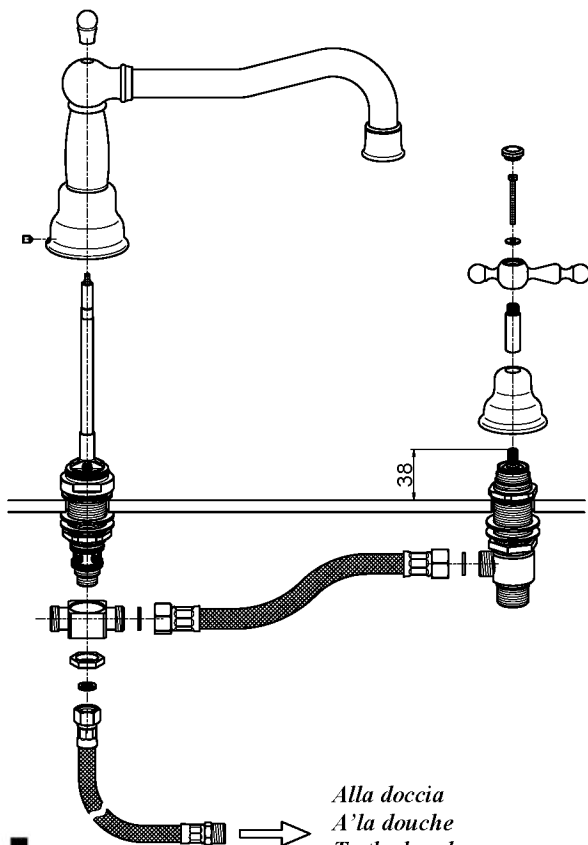
**SCHEMA D'INSTALLATION BEC MELANGEUR SUR GORGE DE
BAIGNOIRE AA000264**

**INSTALLATION SCHEME SPOUT FOR DECK-MOUNTED BATH
MIXER AA000264**

ESQUEMA DE INSTALACION CANO POR BATERIA DE BANO AA000264

**MONTAGEZEICHNUNG FUER AUSLAUF-WANNENBATTERIE
RANDMONTAGE AA000264**

**INSTALLATIE SCHEMA VOOR DE KRAANMOND-MENKRAAN OP
DE BOORD VAN HET BAD AA000264**



*Alla doccia
A'la douche
To the handspray
A la ducha
Zu die Handbrause
Naar de douchpeer*

Cod. 0100501000 Ed.1.0

Rubinetteria CISAL S.p.A. 28010 Pella frazione Alzo (Novara) – ITALY – Via P.Durio, 160
Telefono 0322/918111 – Telefax 0322/969518 - E-mail: cisal@cisal.it - www.cisal.it

CISAL Sänitär Armaturen Vertriebs GmbH - Gewerbestrasse 8 – 91452 Wilhermsdorf – GERMANY
Telefon: 09102/9382-0 – Telefax 09102/9382-82