

# **cisal** WAVE

**WA 00251**

- I** INFORMAZIONI TECNICHE
- F** INFORMATIONS TECHNIQUES
- GB** TECHNICAL PRODUCT INFORMATION
- E** INFORMACION TECNICA
- D** TECHNISCHE PRODUKTINFORMATION
- NL** TECHNISCHE INFORMATIE



**(I) INFORMAZIONI PRELIMINARI**

I miscelatori della serie WAVE sono idonei al funzionamento con accumulatori di acqua calda in pressione, scaldacqua istantanei elettrici ed a gas.

**ATTENZIONE: non è possibile l'allacciamento ad accumulatori di acqua calda senza pressione (a circuito aperto).**

**DATI TECNICI**

- Pressione dinamica minima ..... 0,5 bar
- Pressione massima di esercizio (statica) ..... 10 bar
- Pressione di esercizio raccomandata (statica) ..... 1-5 bar  
(N.B.: per pressioni superiori a 5 bar si consiglia di installare un riduttore di pressione)
- Pressione massima di prova (statica) ..... 16 bar
- Temperatura acqua calda massima ..... 80 °C
- Temperatura acqua calda consigliata ..... 60 °C  
(per risparmio energetico)

**(F) INFORMATIONS PRELIMINAIRES**

Les mitigeurs de la série WAVE sont aptes au fonctionnement avec des accumulateurs d'eau chaude en pression, des chauffe-eau instantanés électriques et à gaz.

**ATTENTION: il n'est pas possible de les connecter à des accumulateurs d'eau chaude sans pression (à circuit ouvert).**

**DONNEES TECHNIQUES**

- Pression dynamique minimum ..... 0,5 bar
- Pression maximum de service (statique) ..... 10 bar
- Pression de service recommandée (statique) ..... 1-5 bar  
(N.B. : pour pressions supérieures à 5 bar il est conseillé d'installer un réducteur de pression)
- Pression maximum de preuve (statique) ..... 16 bar
- Température eau chaude maximum ..... 80 ° C
- Température eau chaude conseillée ..... 60 ° C  
(pour économies d'énergie)

**(GB) PRELIMINARY INFORMATION**

Mixers of the WAVE series are fit to operate with hot water accumulators under pressure, electrical and gas instant water heaters.

**WARNING: it is not possible to connect them to hot water accumulators without pressure (with open circuit).**

**TECHNICAL DATA**

- Minimum dynamic pressure ..... 0,5 bar
- Maximum operational pressure /static ..... 10 bar
- Recommended operational pressure (static) ..... 1-5 bar  
(N.B.: for pressure higher than 5 bar we suggest the installation of a pressure reducer)
- Maximum test pressure (static) ..... 16 bar
- Maximum hot water temperature ..... 80 ° C
- Suggested hot water temperature ..... 60 ° C  
(for energy saving)

**(E) INFORMACION PRELIMINAR**

Los mezcladores de la serie WAVE son idóneos al funcionamiento con acumuladores de agua bajo presión, calentadores de agua instantáneos eléctricos y de gas.

**ATENCION: no es posible la conexión a los acumuladores de agua caliente sin presión (de circuito abierto).**

**DATOS TECNICOS**

- Presión dinámica mínima ..... 0,5 bar
- Presión máxima de ejercicio (estática) ..... 10 bar
- Presión de ejercicio recomendada (estática) ..... 1-5 bar  
(N.B. : para presiones superiores a 5 bares Les recomendamos instalar un reductor de presión)
- Presión máxima de prueba (estática) ..... 16 bar
- Temperatura máxima agua caliente ..... 80 ° C
- Temperatura aconsejada agua caliente ..... 60 ° C  
(para ahorro de energía)

**(D) EINLEITENDE INFORMATIONEN**

Die Mischbatterien der Serie WAVE sind für den Betrieb mit Heißwasserspeichern mit Druckwasser, elektrischen und gasbetriebenen Durchlauferhitzern geeignet.

**ACHTUNG: ein Anschluss an Heißwasserspeicher ohne Druckwasser ist nicht möglich (mit offenem Kreislauf).**

**TECHNISCHE DATEN**

- Mindeststaudruck ..... 0,5 bar
- Maximaler Betriebsdruck (statisch) ..... 10 bar
- Empfohlener Betriebsdruck (statisch) ..... 1-5 bar  
(Für alle darüber liegenden Druckverhältnisse, ist der Einbau eines Druckminderers unerlässlich).
- Maximaler Prüfdruck (statisch) ..... 16 bar
- Maximale Warmwassertemperatur ..... 80 ° C
- Empfohlene Warmwassertemperatur ..... 60 ° C  
(zur Energieeinsparung)

**(NL) INLEIDENDE INFORMATIE**

De mengkranen van de serie WAVE zijn geschikt voor de werking met warmwater voorraadtoestellen onder druk, gas- en elektrische warmwatertoestellen.

**LET OP: de aansluiting op warmwater voorraadtoestellen zonder druk (met open circuit) is niet mogelijk.**

**TECHNISCHE GEGEVENS**

- Min. dynamische druk ..... 0,5 bar
- Max. werkingsdruk (statisch) ..... 10 bar
- Aanbevolen werkingsdruk (statisch) ..... 1-5 bar  
(N.B. : in geval van druk, hoger dan 5 bar, raden wij u aan een drukverminderingsklep te installeren)
- Max. proefdruk (statisch) ..... 16 bar
- Max. warmwatertemperatuur ..... 80 ° C
- Aanbevolen warmwatertemperatuur ..... 60 ° C  
(voor energiebesparing)

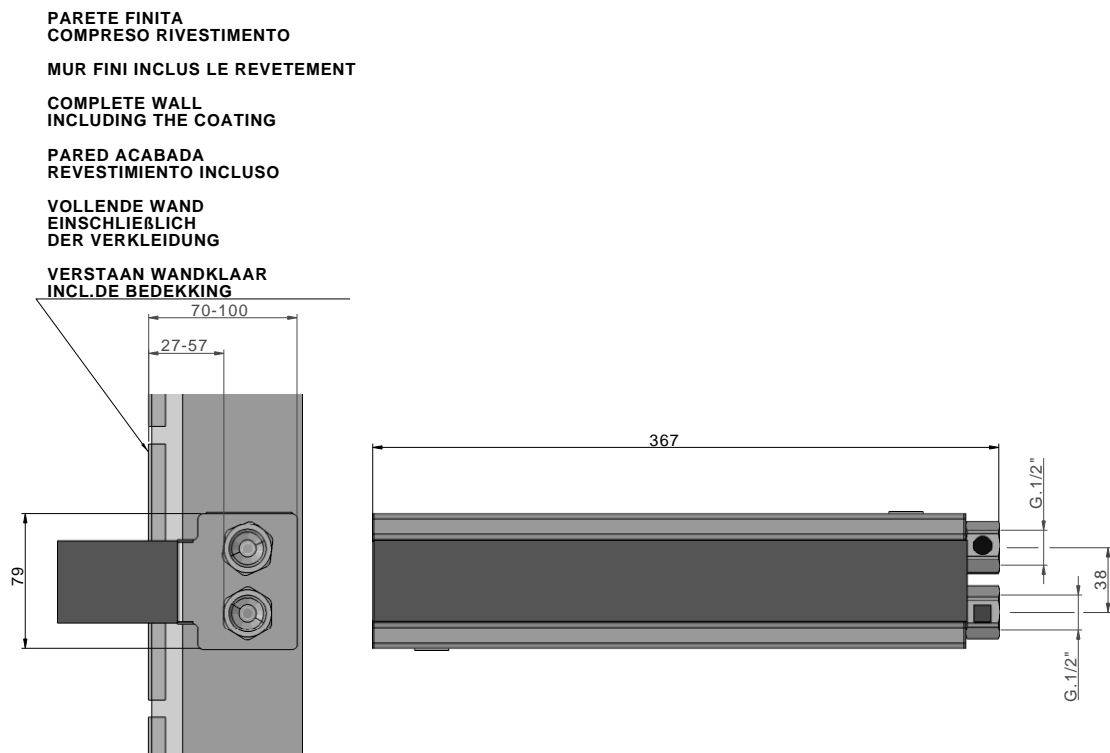
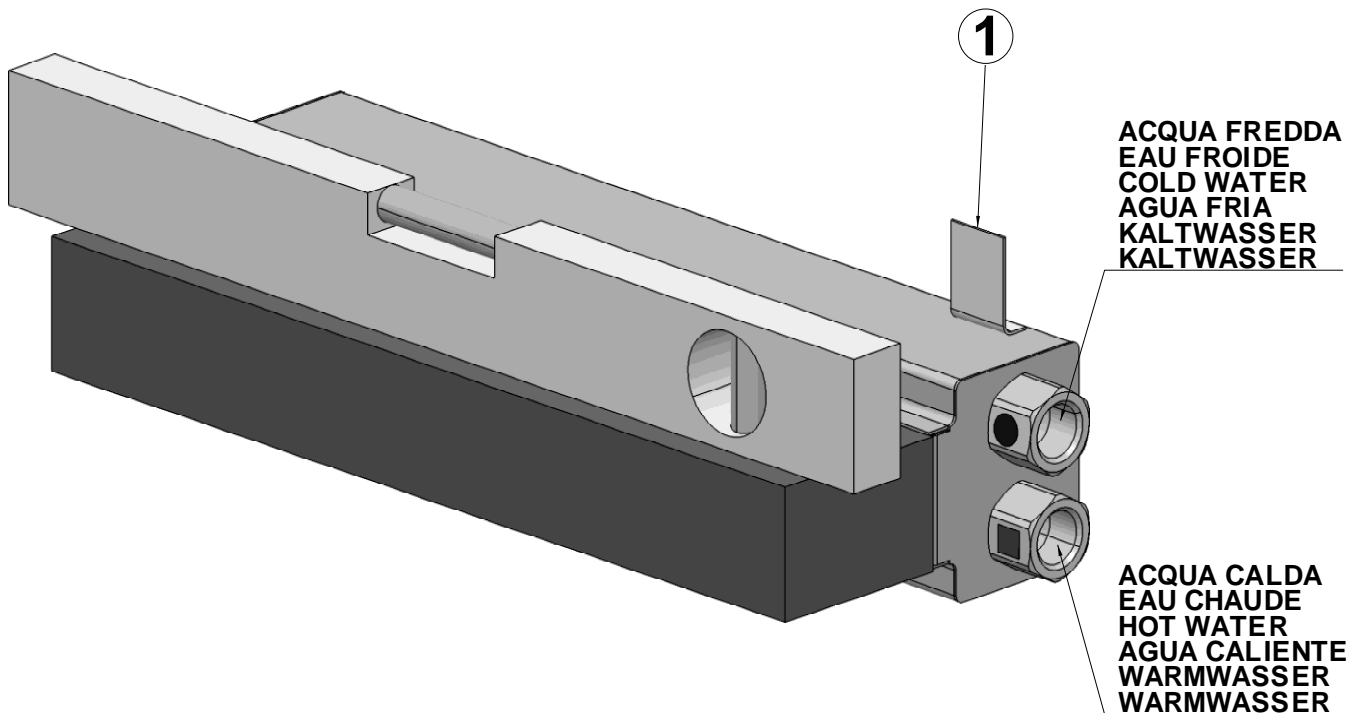
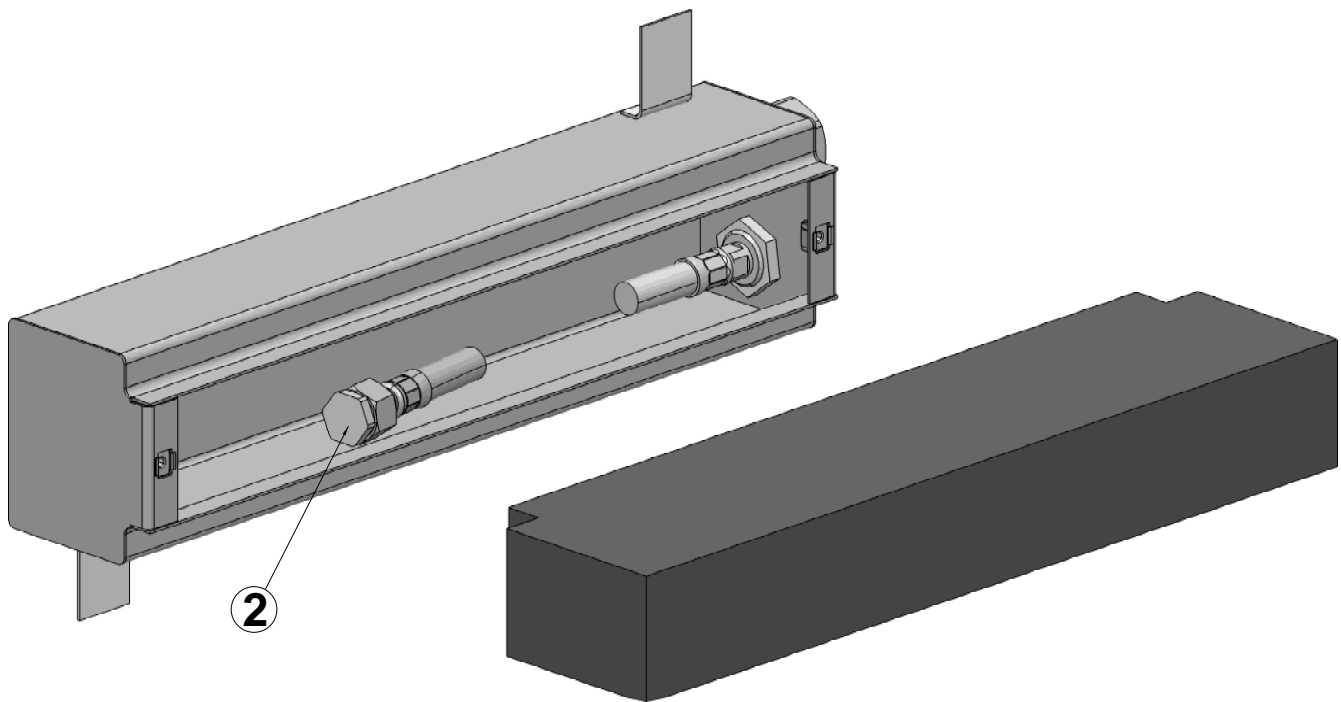


Fig. 1  
Abb. 1  
Afb. 1



- (I)**
- Ripiegare le due alette di ancoraggio (1)
  - Preparare un foro adeguato nella parete e inserirvi il miscelatore con la protezione MONTATA. Le quote di installazione sono riportate in FIG.1 (la profondità di incasso ammissibile è intesa a parete finita compreso il rivestimento).
  - Mettere in bolla il corpo incasso e collegare le mandate delle acque. ATTENZIONE: non effettuare saldature tra corpo incasso e tubazioni.
- (F)**
- Replier les deux volets d'ancrage
  - Préparer un trou approprié dans le mur et y insérer le mitigeur avec la protection MONTEE. Les cotes d'installation sont indiquées dans la Fig.1 (par profondeur d'encastrement admissible on entend à mur fini y compris le revêtement).
  - Nivelier le corps à encastrer et relier les refoulements des eaux. ATTENTION: ne pas faire e soudages entre le corps à encastrer et les tubes.
- (GB)**
- Fold up the two small fixing wings
  - Prepare an appropriate hole in the wall and insert inside the mixer with the protection MOUNTED. Installation rates are indicated in Fig.1 (allowed built-in depth means at finished wall level surface including coating).
  - Level the built-in body and connect water delivery. WARNING: do not make welds between the built-in bodies and the pipes.
- (E)**
- Doblen las dos aletas de anclaje
  - Preparan un agujero adecuado en la pared para introducir el mezclador con la protección MONTADA. Las cuotas de instalación se indican en la Fig.1 (la profundidad de empotrado admitida se entiende en la pared acabada, incluso el revestimiento).
  - Nivelen con una burbuja de aire el cuerpo empotrado y conecten los envíos de las aguas. ATENCION: no efectúen soldaduras entre el cuerpo por empotrado y la tubería.
- (D)**
- Die zwei Befestigungsflügel einkanten
  - In der Wand eine angemessene Bohrung vorbereiten und dort die Mischbatterie mit dem MONTIERTEN Schutz einführen. Die Installationsquoten sind in der Abb.1 angegeben (die zulässige Einbautiefe versteht sich als vollendete Wand, einschließlich der Verkleidung).
  - Den Einbaukörper nivellieren und die Wasserzuleitungen anschließen. ACHTUNG: zwischen dem Einbaukörper und den Rohrleitungen dürfen keine Verschweißungen durchgeführt werden.
- (NL)**
- Buig de twee verankerlipjes om
  - Maak een passend gat in de wand en plaats er de mengkraan met GEMONTEERDE bescherming in. De waarden voor de installatie staan in Afb. 1 (met toegestane inbouwdiepte wordt de afgewerkte wand met inbegrip van de betegeling bedoeld).
  - Zet de inbouw waterpas en sluit de leidingen van de waterafgifte. LET OP: niet lassen tussen de inbouw en de leidingen.

**(I)**

- Sfilare la protezione in polistirolo e verificare la presenza dei tappi(2).
- Aprire le mandate delle acque e controllare la tenuta dell'impianto (pressione massima di prova 16 bar statica)

**(F)**

- Enlever la protection en polystyrène et vérifier la présence de bouchons (2).
- Ouvrir les refoulements des eaux et contrôler l'étanchéité du système (pression maximum d'essai 16 bar statique).

**(GB)**

- Remove the polystyrene protection and check that the plugs are inserted (2).
- Open the water supplies and check system tightness (maximum test pressure 16 bar static).

**(E)**

- Remuevan la protección de poliestireno y verifiquen la presencia de los tapones (2).
- Abran los tubos de envío de las aguas y controlen el fijen de la instalación (presión máxima de prueba 16 bares estática).

**(D)**

- Den Schutz aus Polystyrol entfernen und die Inhalt/Anwesenheit der Stopfen prüfen (2).
- Die Wasserzuleitungen öffnen und die Dichtigkeit der Anlage überprüfen (der maximale, statische Prüfdruck beträgt 16 bar).

**(NL)**

- Trek de polystyrol bescherming los en controleer of de doppen aanwezig zijn (2).
- Open de leidingen van de waterafgifte en controleer de afdichting van de installatie (maximum statische testdruk 16 bar).

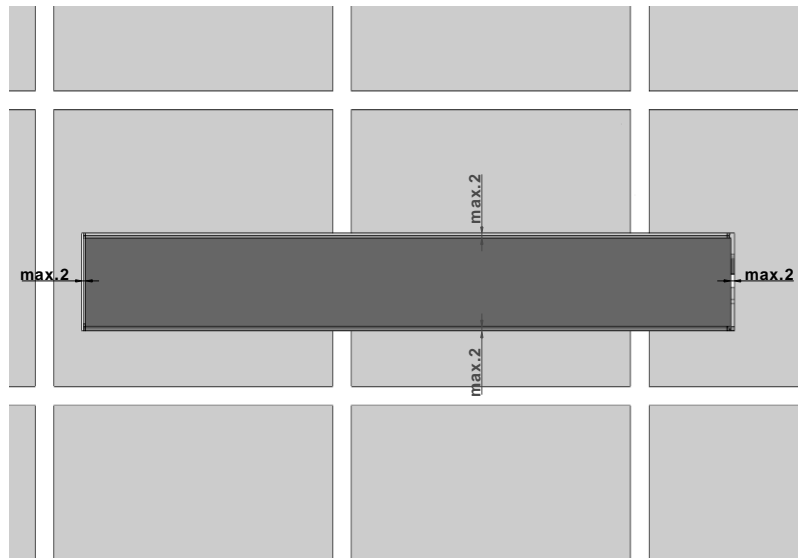
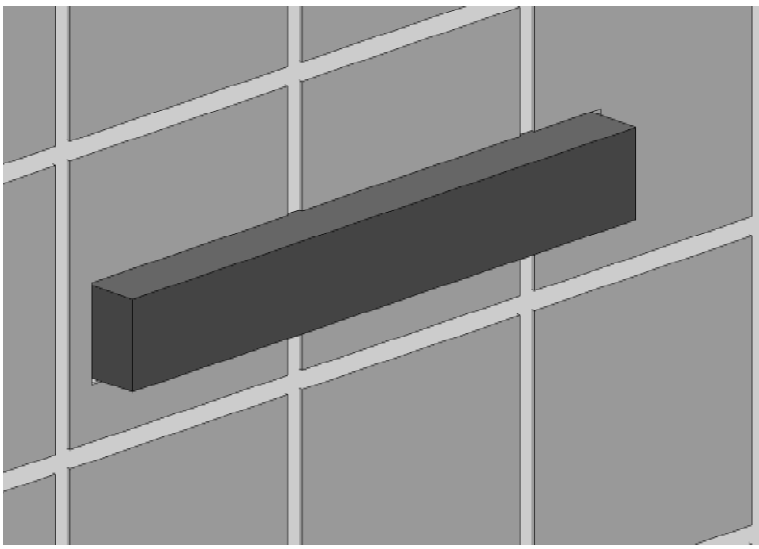


Fig. 2  
Abb.2  
Afb.2

**(I)**

- Reinserire la protezione in polistirolo.
- Refinire l'intonaco e applicare il rivestimento.

**ATTENZIONE: FARE LEGGERE A CHI APPLICA IL RIVESTIMENTO:** il rivestimento deve copiare la sagoma in polistirolo con al massimo 2 mm. di aria tra le parti (vedi figura 2).

**(F)**

- Réintroduire la protection en polystyrène.
- Finir le plâtre et appliquer le revêtement.

**ATTENTION: A FAIRE LIRE A QUI DOIT APPLIQUER LE REVÊTEMENT :** le revêtement doit correspondre au profil en polystyrène avec un maximum de 2mm d'air entre les côtés (voir image 2) .

**(GB)**

- Assemble the polystyrene protection again.
- Finish the plaster and put the coating.

**IMPORTANT! WHO MAKES THE COATING MUST CAREFULLY READ:** the coating must copy the polystyrene pattern with maximum 2 mm air between the parts (see picture 2).

**(E)**

- Vuelvan a introducir la protección de poliestireno.
- Acaben el enlucido y apliquen el revestimiento.

**CUIDADO: QUIEN APLICA EL RIVESTIMIENTO TIENE QUE LEER LAS SIGUIENTES INDICACIONES:** el revestimiento tiene que copiar la moldura de poliestireno con un máximo de 2 mm de aire entre las paredes (vean figura 2).

**(D)**

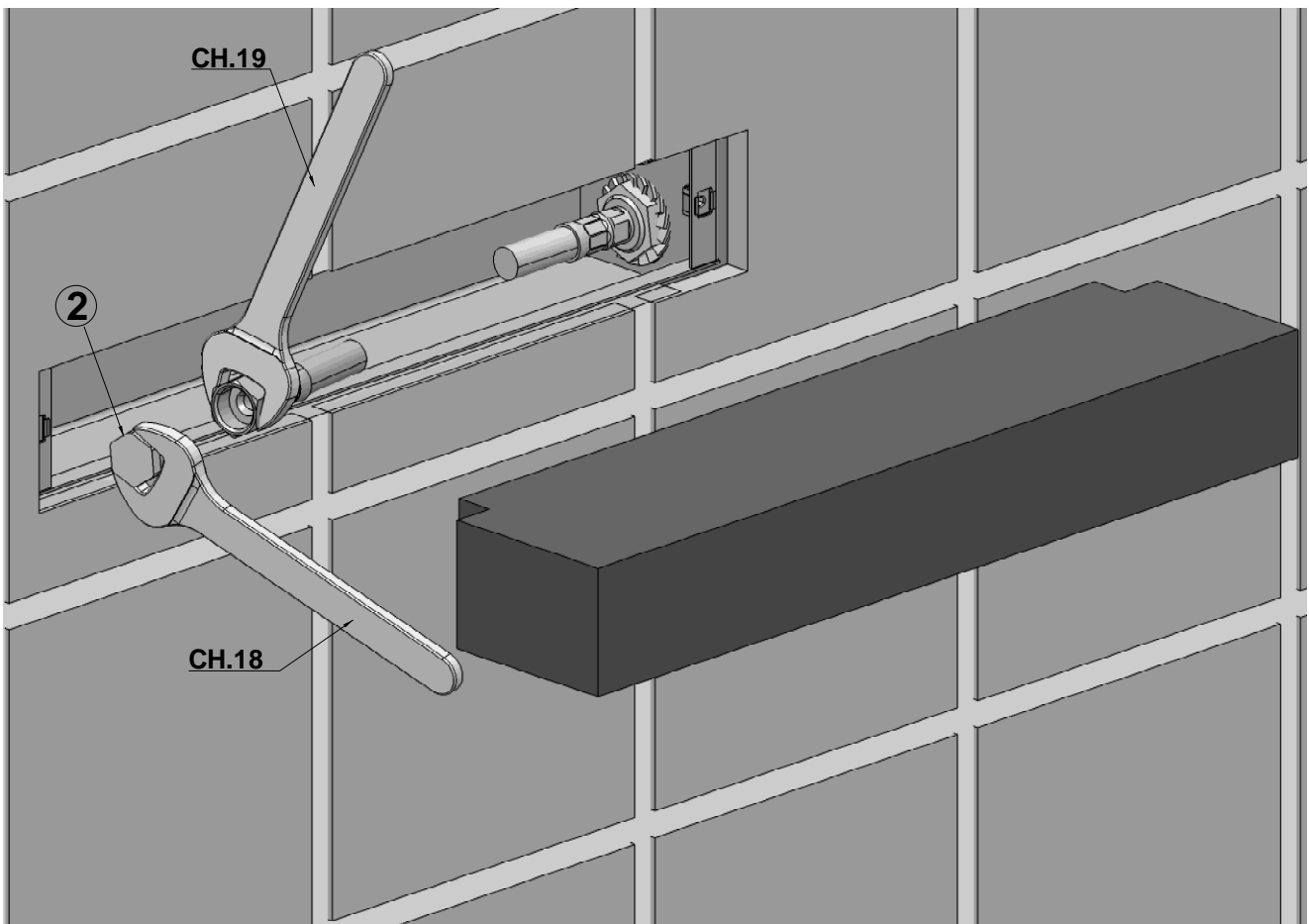
- Den Schutz aus Polystyrol wieder hinzufügen.
- Den Putz vollenden und die Verkleidung anbringen.

**ACHTUNG FUER DIE VERKLEIDUNG:** Die Verkleidung soll der Form aus Polystyrol entsprechen. Max. 2 mm Luft zwischen den Wänden (Siehe Bild 2).

**(NL)**

- Plaats de polystyrol bescherming weer terug.
- Werk het pleisterwerk af en breng de bekleding aan.

**LET OP: LATEN LEZEN AAN DEGENE DIE DE BEKLEDING MOET AANBRENGEN:** de bekleding moet een kopie zijn van de polystyrol mal met een speling van ten hoogste 2 mm tussen de delen (zie afbeelding 2).

**(I)**

- A rivestimento ultimato togliere la protezione in polistirolo
- Svitare i due tappi (2) con chiave da 18 mm. e chiave da 19 mm.

**(F)**

- A revêtement terminé enlever la protection en polystyrène.
- Dévisser les deux bouchons avec une clé de 18mm. et une clé de 19mm.

**(GB)**

- When the coating is over remove the polystyrene protection.
- Unscrew the two plugs with a 18 mm. wrench and a 19 mm. wrench.

**(E)**

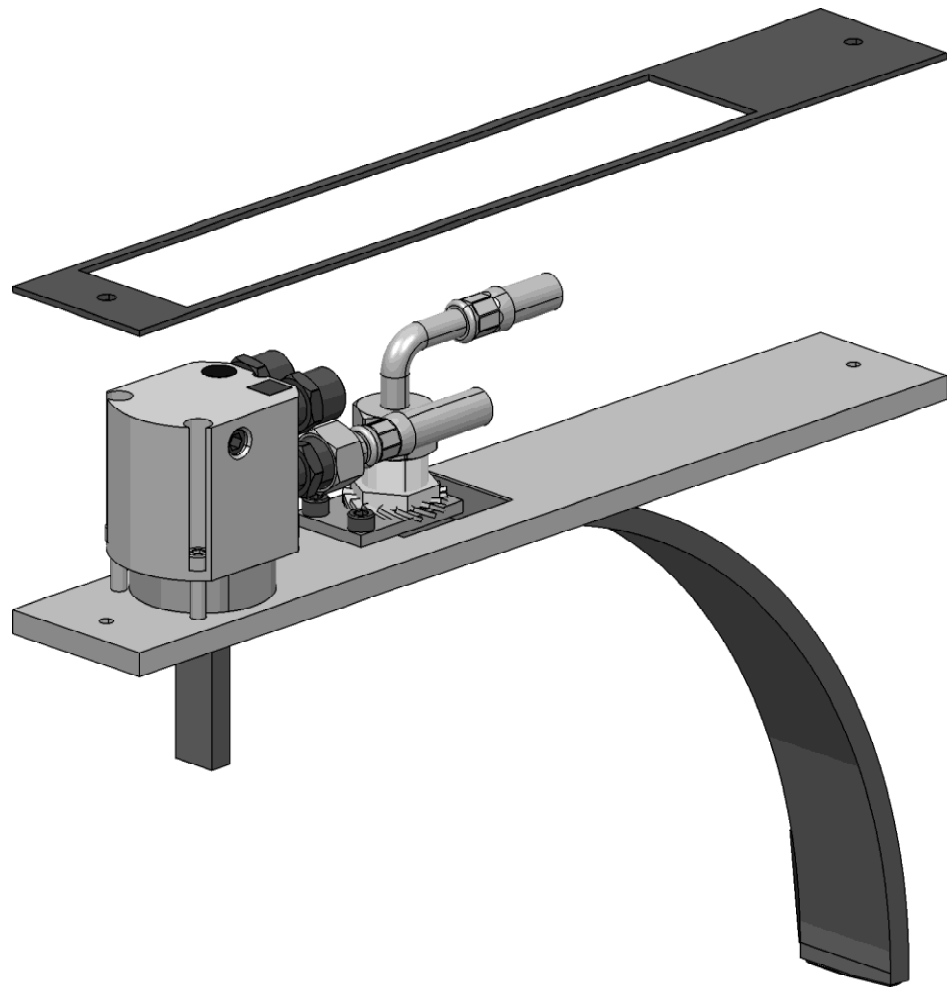
- Acabado el revestimiento de poliestireno.
- Destornillen los dos tapones con una llave de 18 mm. y una llave de 19 mm.

**(D)**

- Nach der Verkleidung den Schutz aus Polystyrol wegnehmen.
- Die zwei Stopfen mit dem Schlüssel von 18 mm und 19 mm ausschrauben.

**(NL)**

- Is de bekleding aangebracht dan verwijdert u de afscherming door
- Schroef de twee doppen los met een sleutel van 18 mm. en een sleutel van 19 mm.

**(I)**

- Applicare la guarnizione auto adesiva al retro della piastra.

**(F)**

- Appliquer le joint adhésif derrière la plaque .

**(GB)**

- Put the self-adhesive packing on the back of the plate.

**(E)**

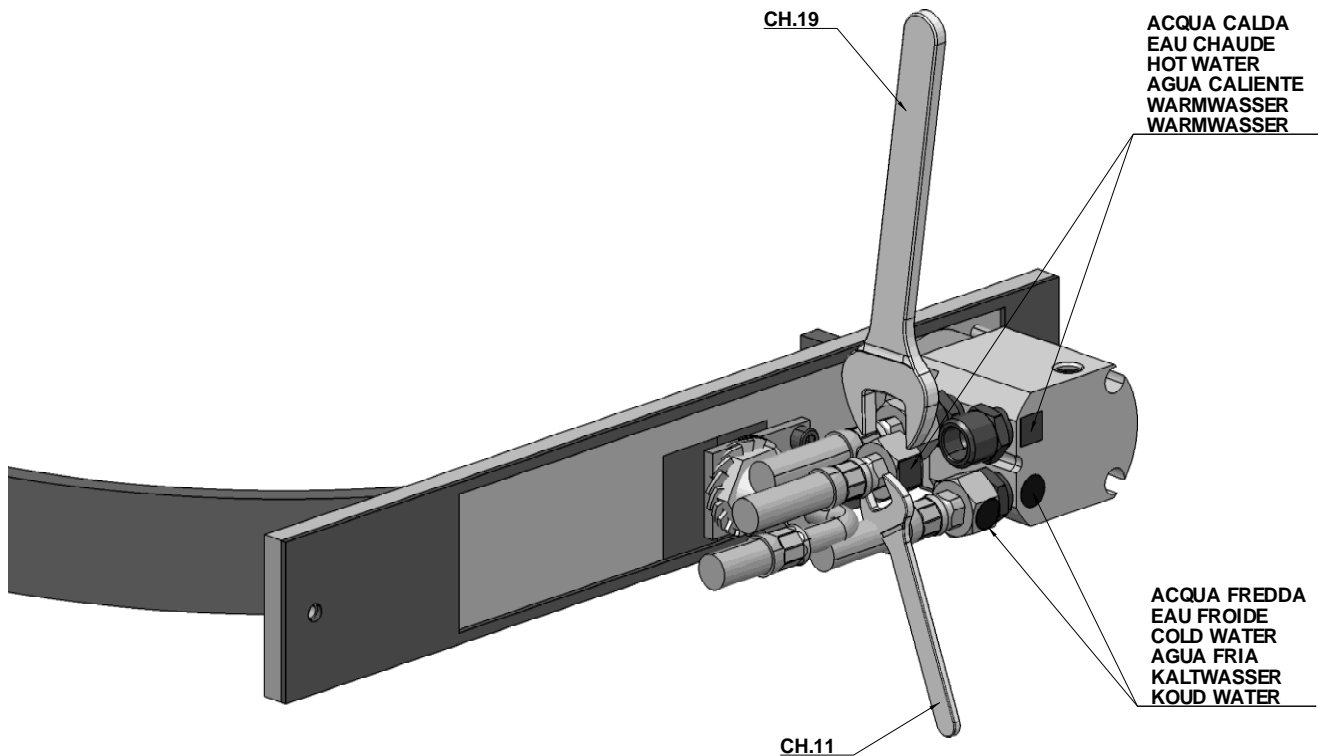
- Apliquen el injerto autoadhesiva a la parte posterior de la plancha.

**(D)**

- Die selbstklebende Dichtung auf der Rückseite der Platte einsetzen

**(NL)**

- Breng de zelfklevende pakking aan op de achterkant van de plaat.

**(I)**

- Collegare i flessibili di adduzione delle acque al miscelatore serrando le calotte da G.3/8" con una chiave da 19 mm. tenendoli fermi con una chiave da 11 mm inserita nelle apposite fresature per evitare l'attorcigliamento durante il serraggio.

**(F)**

- Relier les flexibles d'alimentation des eaux au mitigeur en serrant les écrous de G. 3/8" avec une clé de 19mm. en les gardant bloqués avec une clé de 11mm introduite dans les fraisages appropriés pour éviter l'entortillement pendant le serrage.

**(GB)**

- Connect the water's supply hoses to the mixer; tightening the G3/8" nuts with a 19 mm. wrench; holding them with a 11 mm wrench inserted in the special millings to avoid twisting during the screwing.

**(E)**

- Conecten los flexibles de aducción de las aguas del mezclador cerrando los casquetes G.3/8" con una llave de 19 mm. manteniéndolos firmes con la ayuda de una llave de 11 mm introducida en las correspondiente ranuras fresadas, para evitare que se enrollen durante el cierre.

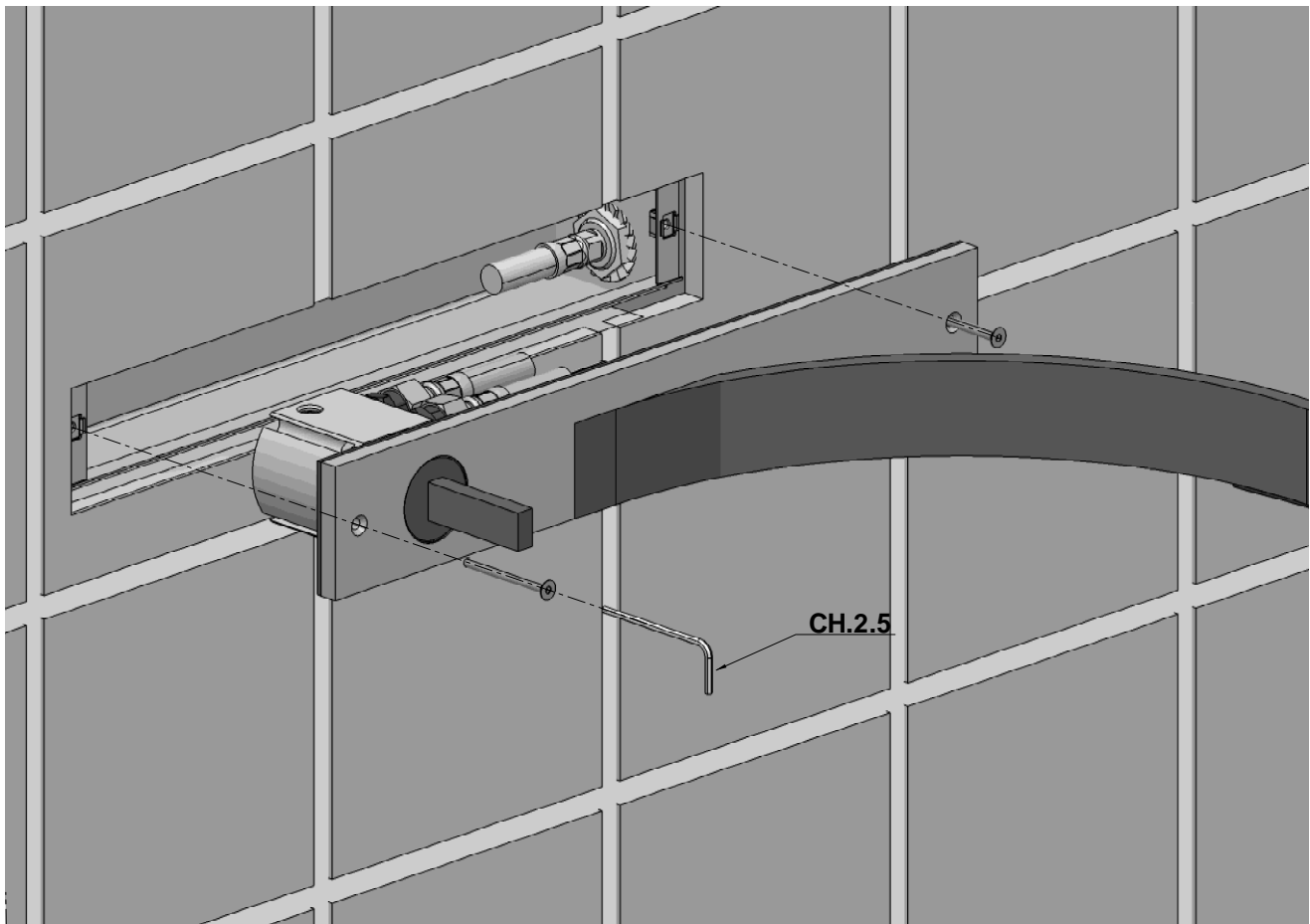
**(D)**

- Die Schläuche für die Zuleitung des Wassers zum Einhebelmischer befestigen. (durch Befestigung der Mutter G 3/8 mit einem Schlüssel vom 19 mm.)Die Schläuche mit einem Schlüssel vom 11 mm in das entsprechende Gewinde schrauben, dabei die Schläuche fest halten um ein Verdrehen zu vermeiden.

**(NL)**

- Sluit de buigzame leidingen van de watertoevoer aan op de mengkraan, en span de kapjes van G.3/8" met een sleutel van 19 mm, terwijl u ze op hun plaats houdt met een sleutel van 11 mm die u in de daarvoor bestemde freesopeningen steekt, om draaiingen tijdens het spannen te voorkomen.



**(I)**

- Fissare la piastra al corpo incasso serrando le viti tramite chiave a brugola da 2,5 mm..

**(F)**

- Fixer la plaque au corps encastré en bloquant les vis avec une clé Allen de 2,5 mm..

**(GB)**

- Fix the plate to the concealed body; tightening the screws with an Allen 2,5 wrench.

**(E)**

- Fijen la plancha al cuerpo por empotrar cerrando los tornillos con la ayuda de una llave de Allen de 2,5 mm.

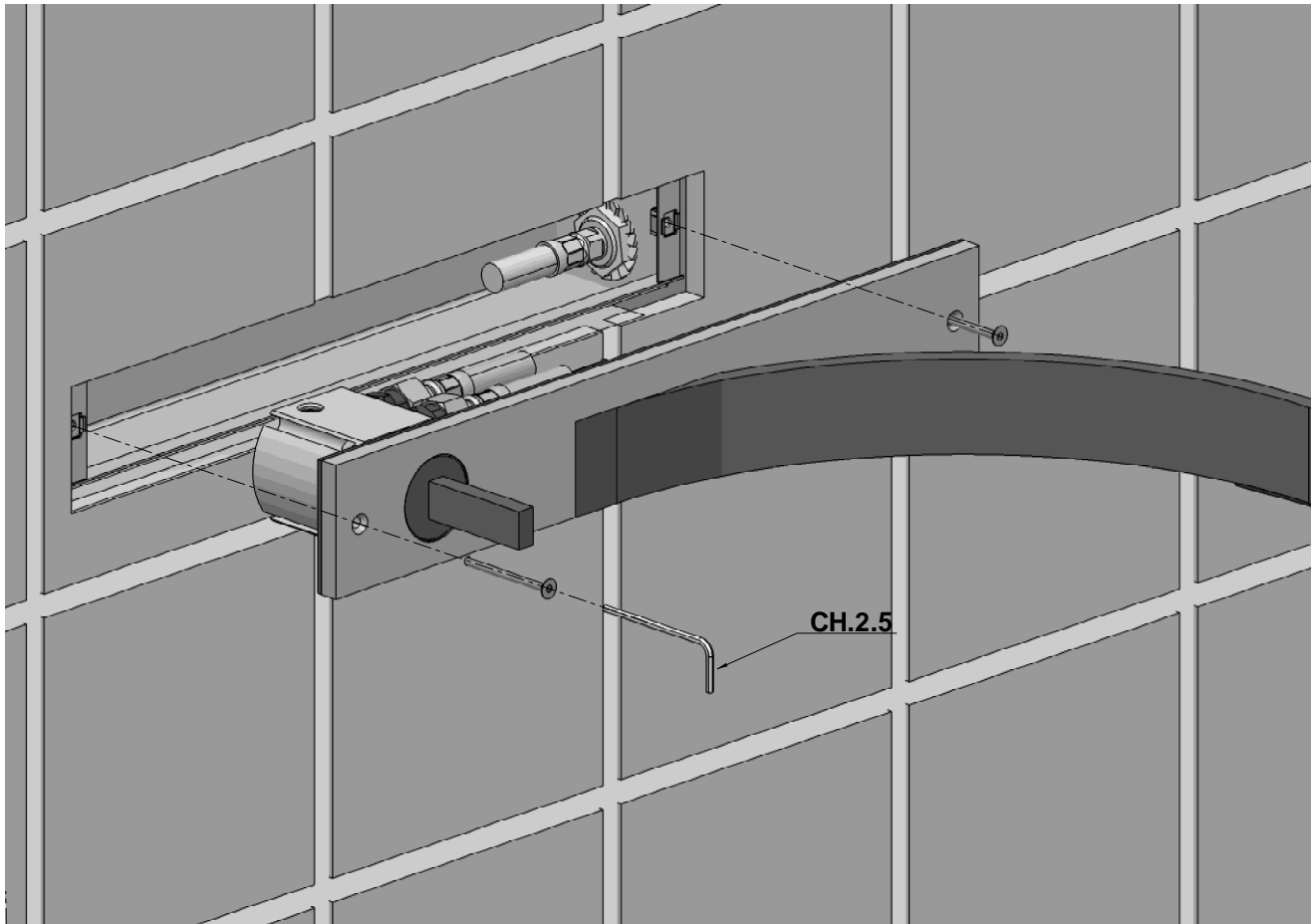
**(D)**

- Die Platte auf dem UP Körper durch Befestigung der Schraube mit einem Allen Schlüssel von 2,5 mm. mm.befestigen.

**(NL)**

- Bevestig de plaat op het inbouwhuid en span de schroeven met een inbussleutel van 2,5 mm..

**SOSTITUZIONE DELLA VALVOLA MISCELATRICE A DISCHI CERAMICI  
 SUBSTITUTION DU CLAPET MELANGEUR A DISQUES CERAMIQUES  
 REPLACEMENT OF MIXING VALVE WITH CERAMIC DISCS  
 SUSTITUCIÓN DE LA VÁLVULA MEZCLADORA CON DISCOS CERÁMICOS  
 AUSTAUSCHEN VOM MISCHVENTIL MIT KERAMIKSCHEIBEN.  
 VERVANGING VAN DE MENGKRAAN MET KERAMISCHE SCHIJVEN**

**(I)**

- Chiudere le entrate dell'acqua calda e dell'acqua fredda.
- Smontare la piastra dalla parete svitando le viti con chiave a brugola da 2,5 mm..

**(F)**

- Fermer les entrées de l'eau chaude et de l'eau froide.
- Démonter la plaque de la paroi en dévissant les vis avec une clé Allen de 2,5 mm.

**(GB)**

- Close the hot and cold water inlets.
- Remove the plate from the wall; loosening the screws with an Allen 2,5 mm. wrench.

**(E)**

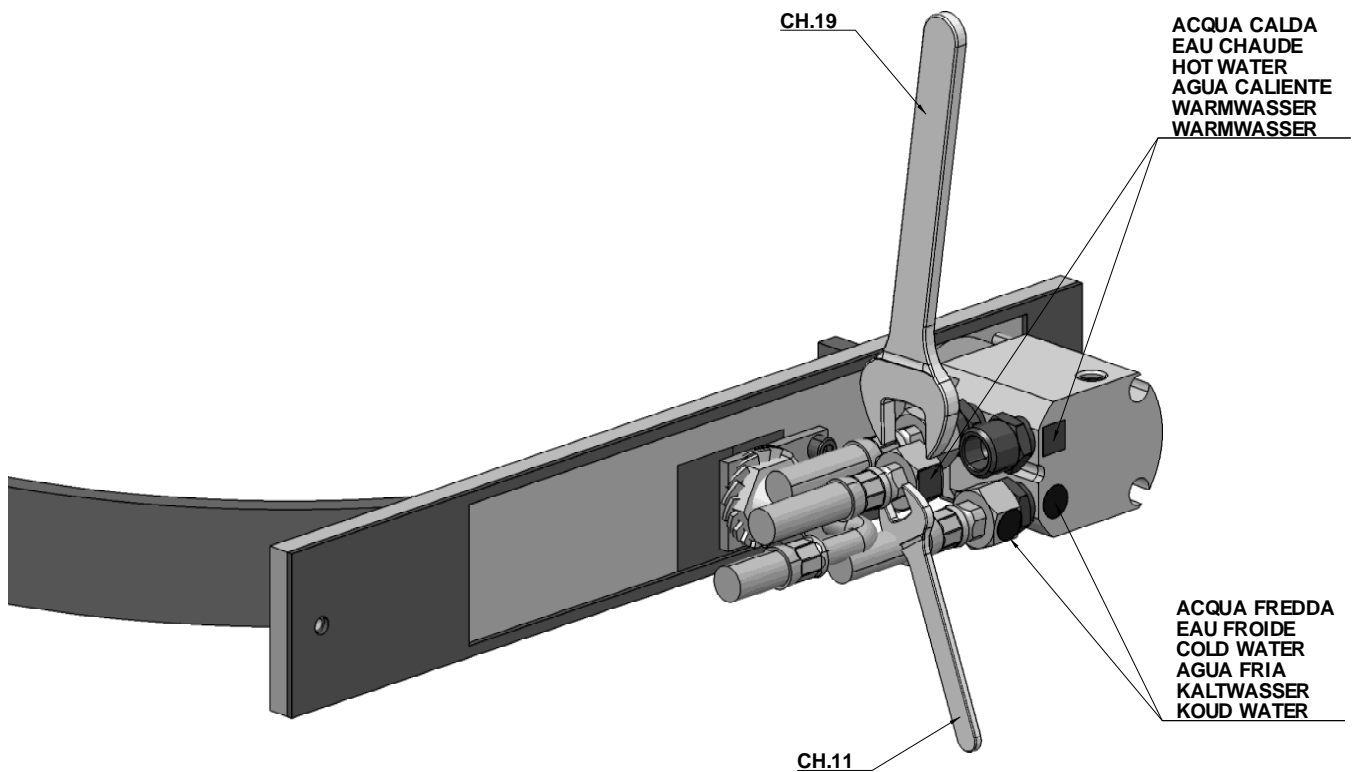
- Cierren las entradas del agua caliente y del agua fría.
- Desmonten la plancha de la pared, destornillando los tornillos con una llave de Allen de 2,5 mm..

**(D)**

- Die Warm- und Kaltwassereingänge schließen.
- Die Platte auf der Wand, durch ausdrehen der 2,5 mm. Schrauben mit einem Allen Schlüssel abmontieren.

**(NL)**

- Sluit de ingangen van het warme en koude water.
- Demonteer de plaat van de wand door de schroeven los te draaien met een inbussleutel van 2,5 mm..

**(I)**

- Scollegare i flessibili di adduzione delle acque dal miscelatore svitando le calotte da G.3/8 con una chiave da 19 mm tenendoli fermi con una chiave da 11 mm inserita nelle apposite fresature per evitarne l'attorcigliamento

**(F)**

- Disjoindre les flexibles d'alimentation des eaux du mitigeur en dévissant les écrous de G.3/8 avec une clé de 19mm en les gardant bloqués avec une clé de 11mm introduite dans les fraisages appropriés pour en éviter l'entortillement

**(GB)**

- Disconnect the water's supply hoses from the mixer; unscrewing the G.3/8" nuts with a 19 mm wrench; holding them with a 11 mm wrench inserted in the special millings to avoid twisting during the screwing.

**(E)**

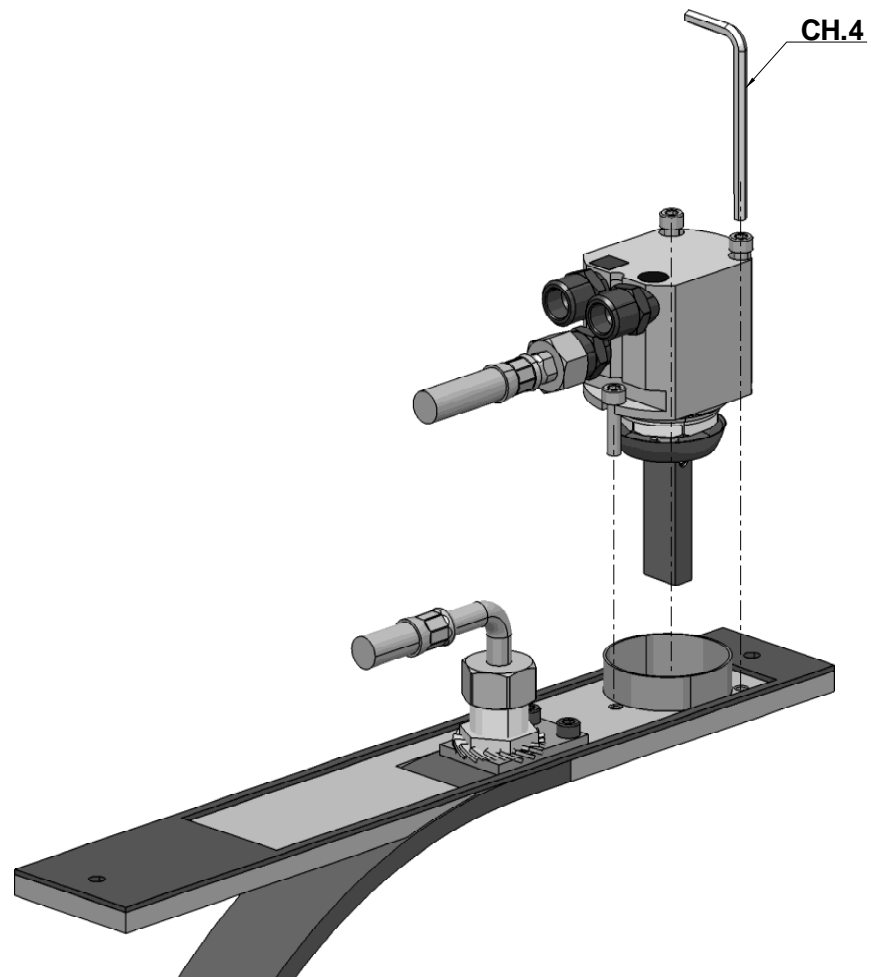
- Desconecten los flexibles de aducción de las aguas del mezclador destornillando los casquetes de G.3/8 con una llave de 19 mm manteniéndolos firmes con la ayuda de una llave de 11 mm introducida en las correspondiente ranuras fresadas, para evitare que se enrollen

**(D)**

- Die Schläuche für die Zuleitung des Wasser zum Einhebelmischer ausdrehen (durch Ausdrehen der Mutter G 3/8 mit einem Schlüssel vom 19 mm.) Die Schläuche mit einem Schlüssel vom 11 mm in das entsprechende Gewinde schrauben, dabei die Schläuche fest halten ein Verdrehen zu vermeiden.

**(NL)**

- Sluit de buigzame leidingen van de watertoevoer af van de mengkraan, door de kapjes van G.3/8 los te draaien met een sleutel van 19 mm, terwijl u ze op hun plaats houdt met een sleutel van 11 mm die u in de daarvoor bestemde freesopeningen steekt, om draaiingen te voorkomen

**(I)**

- Smontare il gruppo miscelatore dalla piastra svitando le tre viti con chiave a brugola da 4 mm.

**(F)**

- Démontez le groupe mitigeur de sa plaque en dévissant les trois vis avec clé Allen de 4mm.

**(GB)**

- Remove the mixer from the plate; loosening the three screws with a 4 mm. Allen wrench.

**(E)**

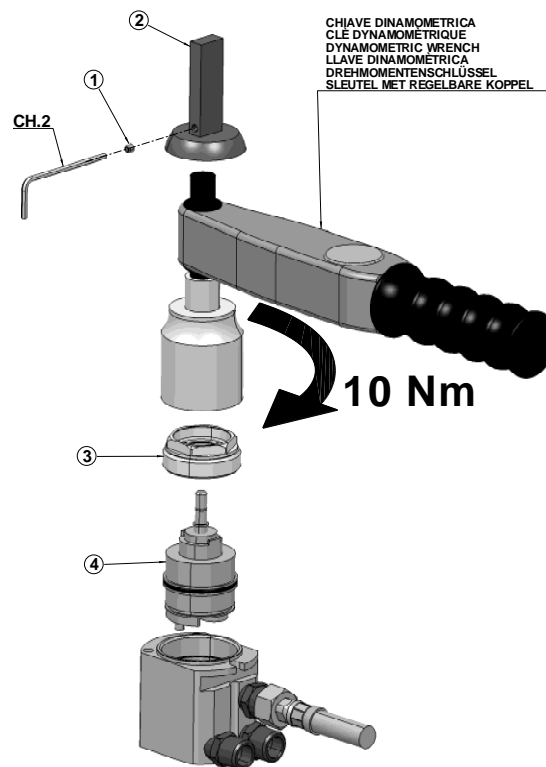
- Desmonten el grupo mezclador de la plancha, destornillando los tres tornillos con una llave de Allen de 4 mm.

**(D)**

- Den Einhebelmischer von der Platte durch ausdrehen der 3 Schrauben, mit einem Allen Schlüssel von 4 mm., abmontieren.

**(NL)**

- Demonteer de mengkraangroep van de plaat door de drie schroeven met een inbussleutel van 4 mm. los te draaien.

**(I)**

- Svitare il grano di bloccaggio (1) utilizzando una chiave a brugola da 2 mm.
- Sfilare la leva [2].
- Svitare la calotta [3] tramite chiave da 32 mm e sfilare la valvola miscelatrice [4].
- Inserire la nuova valvola miscelatrice facendo attenzione che non rimanga sporciaia tra piano e guarnizioni.
- Avvitare la calotta [3] tramite **CHIAVE DINAMOMETRICA applicando una coppia di serraggio di 10 Nm.**
- Inserire la leva e procedere in senso inverso per rimontare il gruppo miscelatore.

**(F)**

- Dévisser le grain de blocage (1) en utilisant une clé Allen de 2 mm.
- Extraire le levier.
- Dévisser l'écrou (3) avec la clé de 32 mm. et extraire la cartouche (4).
- Insérer la nouvelle cartouche en faisant attention qu'il ne reste pas des incrustations entre plan et joints.
- Visser l'écrou (3) avec CLE DYBAMOMETRIQUE en appliquant un couple de serrage de 10 Nm.
- Insérer la rosace et remonter le levier.
- Insérer la poignée et procéder en sens contraire pour remonter le groupe mitigeur.

**(GB)**

- Unscrew the locking pin (1) using an Allen wrench of 2 mm.
- Remove the lever.
- Unscrew the nut (3) by a 32 mm. Wrench and remove the mixing valve (4).
- Insert the new mixing valve verifying that no dirt is left between the plane surface and the gaskets.
- Screw the nut (3) by DYNAMOMETRIC WRENCH applying a coupling torque of 10Nm.
- Insert the cap and reassemble the lever.
- Insert the lever and proceed in the opposite direction to assemble again the mixer.

**(E)**

- Destornillen el grano de fijacion (1) utilizando una llave Allen de 2 mm.
- Extraigan la palanca.
- Destornillen el casquillo (3) con una llave de 32 mm. y extraigan la valvola mezcladora (4).
- Introduzcan la nueva valvola mezcladora guiando con que no quede suciedad entre el llano y las juntas.
- Atornillen el casquillo (3) con la Llave Dinametrica aplicando un par de apriete de 10 Nm.
- Introduzcan el capuchon y vuelvan a montar la palanca.
- Introduzcan la palanca y siguen el procedimiento inverso para volver a montar el grupo mezclador

**(D)**

- Die kleine Befestigungsschraube(1) mit einem 2 mm Inbusschlüssel entfernen.
- Der Hebel heerausziehen (2).
- Die Mutter (3) mit einem 32 mm Schlüssel losschrauben und die Kartusche (4) herausziehen.
- Die neue Kartusche einfügen, wobei darauf zu achten ist, dass zwischen der Ebene und den Dichtungen keinerlei Verschmutzungen zurückgeblieben sind.
- Di Mutter (3) mit Hilfe eines DREHMOMENTES SCHLÜSSELS unter Anwendung eines Drehmomentes von 10 Nm anziehen.
- Der Hebel und Die Batterie wieder montieren.

**(NL)**

- Draai de borgpen (1) los m.b.v. een inbussleutel van 2 mm.
- Verwijder de hendel (2).
- Draai het kapje(3) los m.b.v. een sleutel van 32 mm. en verwijder de mengklep (4).
- Plaats de nieuwe mengklep en zorg ervoor dat er geen vuil tussen het oppervlak en de pakkingen komt.
- Draai het kapje (4) vast m.b.v. een SLEUTEL MET REGELBARE KOPPEL door een aanhaalkoppel van 10 Nm aan te brengen.
- Plaats de hendel en ga in omgekeerde volgorde te werk om de mengkraangroep opnieuw te monteren



**CISAL srl**  
28010 Pella frazione Alzo (Novara) – ITALY  
Via P.Durio, 160  
Tel 0322.918111 – Fax 0322.969518  
E-mail: [cisal@cisal.it](mailto:cisal@cisal.it) – [www.cisal.it](http://www.cisal.it)