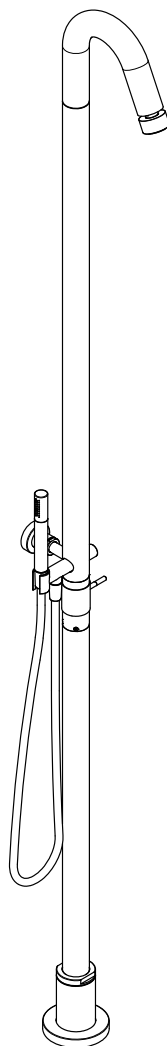


cisal **STEP**

ST00510

- I** INFORMAZIONI TECNICHE
- F** INFORMATIONS TECHNIQUES
- GB** TECHNICAL PRODUCT INFORMATION
- E** INFORMACION TECNICA
- D** TECHNISCHE PRODUKTINFORMATION
- NL** TECHNISCHE INFORMATIE



I ISTRUZIONI PRELIMINARI

I miscelatori della serie STEP sono idonei al funzionamento con accumulatori di acqua calda in pressione, scaldacqua istantanei elettrici ed a gas.

ATTENZIONE: non è possibile l'allacciamento ad accumulatori di acqua calda senza pressione (a circuito aperto).

DATI TECNICI

- Pressione dinamica minima..... 15 bar
- Pressione massima di esercizio (statica)..... 5 bar
- Pressione di esercizio raccomandata (statica)..... 3 bar
(N.B.: per pressioni superiori a 5 bar si consiglia di installare un riduttore di pressione)
- Pressione massima di prova (statica)..... 16 bar
- Temperatura acqua calda massima..... 80 °C
- Temperatura acqua calda consigliata..... 65 °C
(per risparmio energetico)

F INFORMATIONS PRELIMINAIRES

Les mitigeurs de la série STEP sont aptes au fonctionnement avec des accumulateurs d'eau chaude en pression, des chauffe-eau instantanés électriques et à gaz.

ATTENTION: il n'est pas possible de les connecter à des accumulateurs d'eau chaude sans pression (à circuit ouvert).

DONNEES TECHNIQUES

- Pression dynamique minimum..... 1 bar
- Pression maximum de service (statique)..... 5 bar
- Pression de service recommandée (statique)..... 3 bar
(N.B. : pour pressions supérieures à 5 bar il est conseillé d'installer un réducteur de pression)
- Pression maximum de preuve (statique)..... 16 bar
- Température eau chaude maximum 80 °C
- Température eau chaude conseillée 65 °C
(pour économies d'énergie)

GB

PRELIMINARY INFORMATION

Mixers of the STEP series are fit to operate with hot water accumulators under pressure, electrical and gas instant water heaters.

WARNING: it is not possible to connect them to hot water accumulators without pressure (with open circuit).

TECHNICAL DATA

- Minimum dynamic pressure 1 bar
- Maximum operational pressure /static) 5 bar
- Recommended operational pressure (static)..... 3 bar
(N.B.: for pressure higher than 5 bar we suggest the installation of a pressure reducer)
- Maximum test pressure (static) 16 bar
- Maximum hot water temperature 80 °C
- Suggested hot water temperature 65 °C
(for energy saving)

E

INFORMACION PRELIMINAR

Los mezcladores de la serie STEP son idóneos al funcionamiento con acumuladores de agua bajo presión, calentadores de agua instantáneos eléctricos y de gas.

ATENCION: no es posible la conexión a los acumuladores de agua caliente sin presión (de circuito abierto).

DATOS TECNICOS

- Presión dinámica mínima..... 1 bar
- Presión máxima de ejercicio (estática)..... 5 bar
- Presión de ejercicio recomendada (estática)..... 3 bar
(N.B. : para presiones superiores a 5 bares
Les recomendamos instalar un reductor de presión)
- Presión máxima de prueba (estática)..... 16 bar
- Temperatura máxima agua caliente 80 °C
- Temperatura aconsejada agua caliente..... 65 °C
(para ahorro de energía)

D

EINLEITENDE INFORMATIONEN

Die Mischbatterien der Serie STEP sind für den Betrieb mit Heißwasserspeichern mit Druckwasser, elektrischen und gasbetriebenen Durchlauferhitzern geeignet.

ACHTUNG: ein Anschluss an Heißwasserspeicher ohne Druckwasser ist nicht möglich (mit offenem Kreislauf).

TECHNISCHE DATEN

- Mindeststaudruck..... 1 bar
- Maximaler Betriebsdruck (statisch)..... 5 bar
- Empfohlener Betriebsdruck (statisch)..... 3 bar
(Für alle darüber liegenden Druckverhältnisse, ist der Einbau eines Druckminderers unerlässlich).
- Maximaler Prüfdruck (statisch) 16 bar
- Maximale Warmwassertemperatur..... 80 °C
- Empfohlene Warmwassertemperatur..... 65 °C
(zur Energieeinsparung)

NL

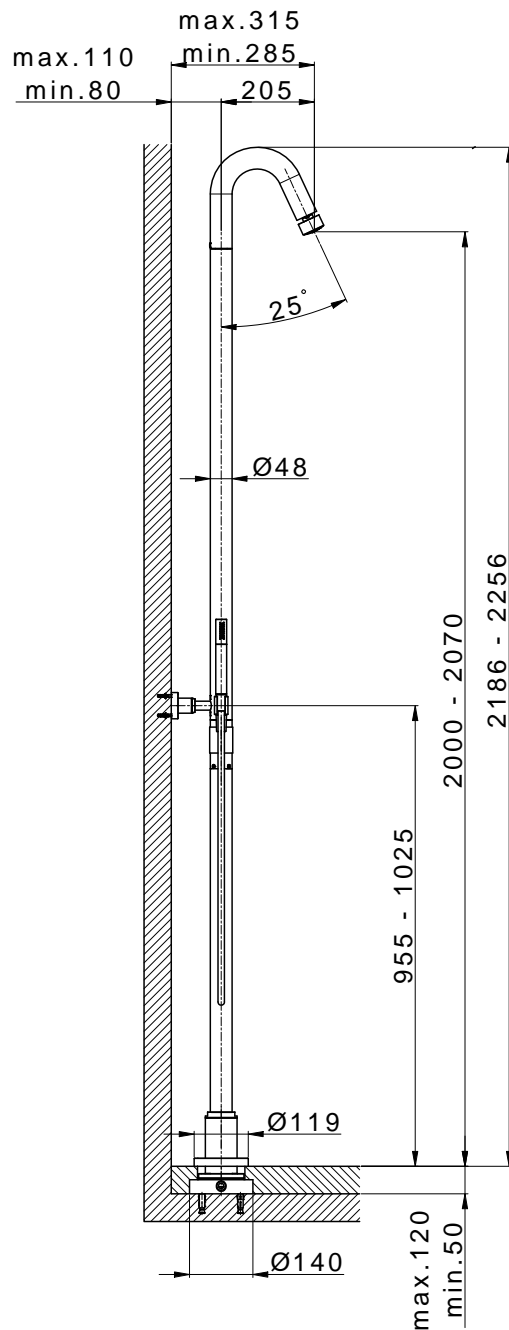
INLEIDENDE INFORMATIE

De mengkranen van de serie STEP zijn geschikt voor de werking met warmwater voorraadtoestellen onder druk, gas- en elektrische warmwatertoestellen.

LET OP: de aansluiting op warmwater voorraadtoestellen zonder druk (met open circuit) is niet mogelijk.

TECHNISCHE GEGEVENS

- Min. dynamische druk 1 bar
- Max. werkingsdruk (statisch) 5 bar
- Aanbevolen werkingsdruk (statisch) 3 bar
(N.B. : in geval van druk, hoger dan 5 bar, raden wij u aan een drukverminderingklep te installeren)
- Max. proefdruk (statisch) 16 bar
- Max. warmwatertemperatuur 80 °C
- Aanbevolen warmwatertemperatuur 65 °C
(voor energiebesparing)



I La quota min. 50-max. 120, riferita allo spessore del pavimento, si intende a pavimento finito compreso il rivestimento. La quota min. 80 - max. 110 (sporgenza dalla parete) si intende a parete finita compreso il rivestimento.

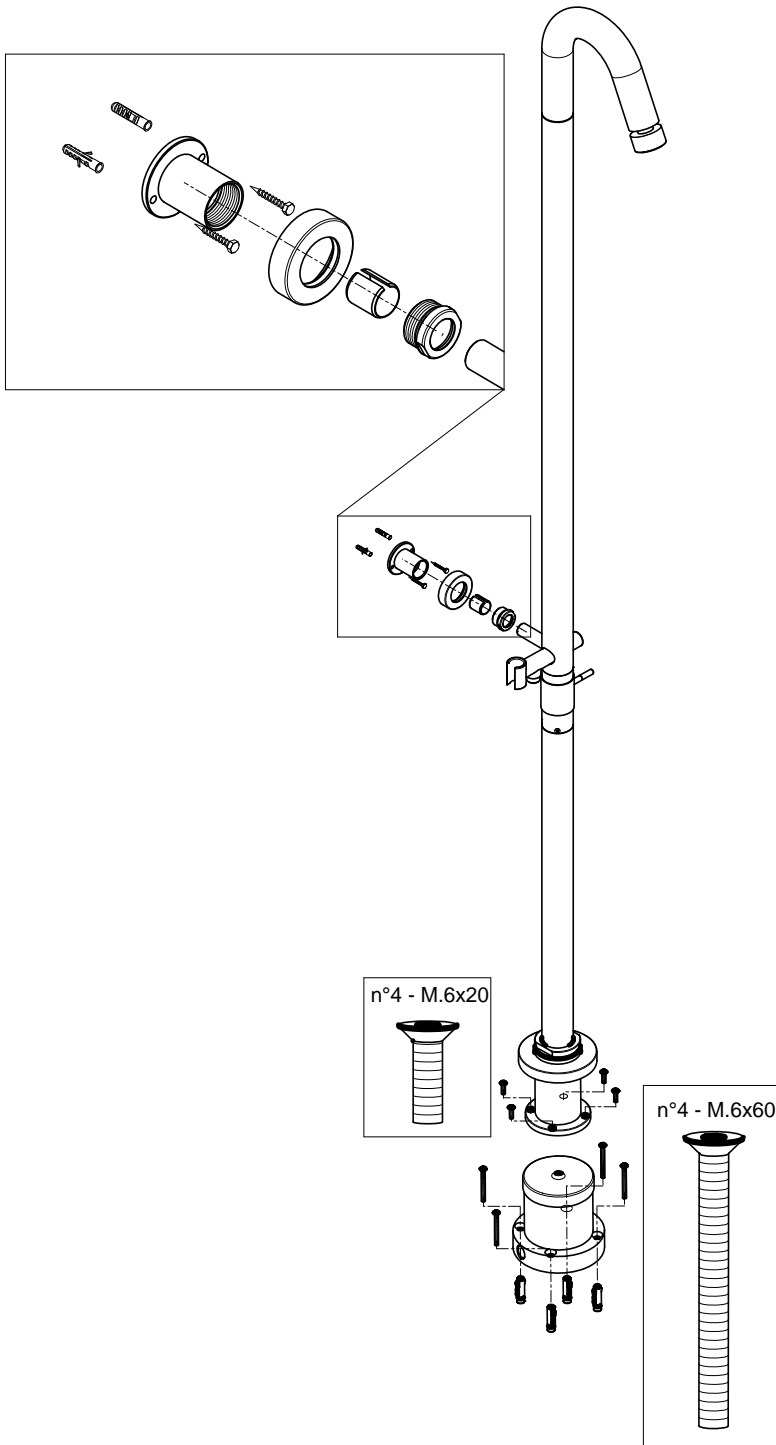
F La cote min.50-max.120 référée à l'épaisseur du plancher s'entend à plancher fini y compris le revêtement. La cote min.80-max.110 (saillie du mur) s'entend à mur fini y compris le revêtement.

GB The min.50-max.120 rate referred to floor thickness is meant with finished floor including the coating. The rate min.80-max.110 (projection out of the wall) is meant with finished wall including the coating.

E La cuota mín.50-máx.120 que se refiere al espesor del suelo, se entiende con suelo acabado, incluido el revestimiento. La cuota mín.80-máx.110 (saliente de la pared) se entiende calculadas con la pared acabada, revestimiento incluido.

D Unter der Quote min.50- max.120, bezogen auf die Fußbodendicke, versteht man den vollendeten Fußboden, einschließlich Verkleidung. Unter den Quote min.80-max.110 (Heraustreten aus der Wand) versteht man die vollendete Wand, einschließlich Verkleidung.

NL Met de waarde min.50-max.120, met betrekking tot de dikte van de vloer, wordt de afgewerkte vloer met inbegrip van de bekleding bedoeld. De waarde min.80-max.110 (deel dat uit de wand naar buiten steekt) hebben betrekking op de afgewerkte wand met inbegrip van de bekleding.



I - Togliere il tappo alla protezione.

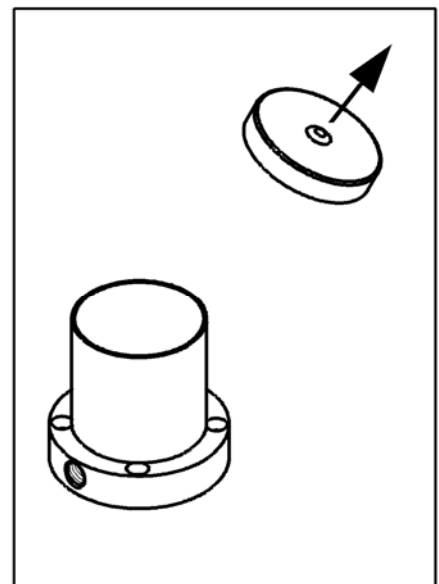
F - Enlever le bouchon de la protection.

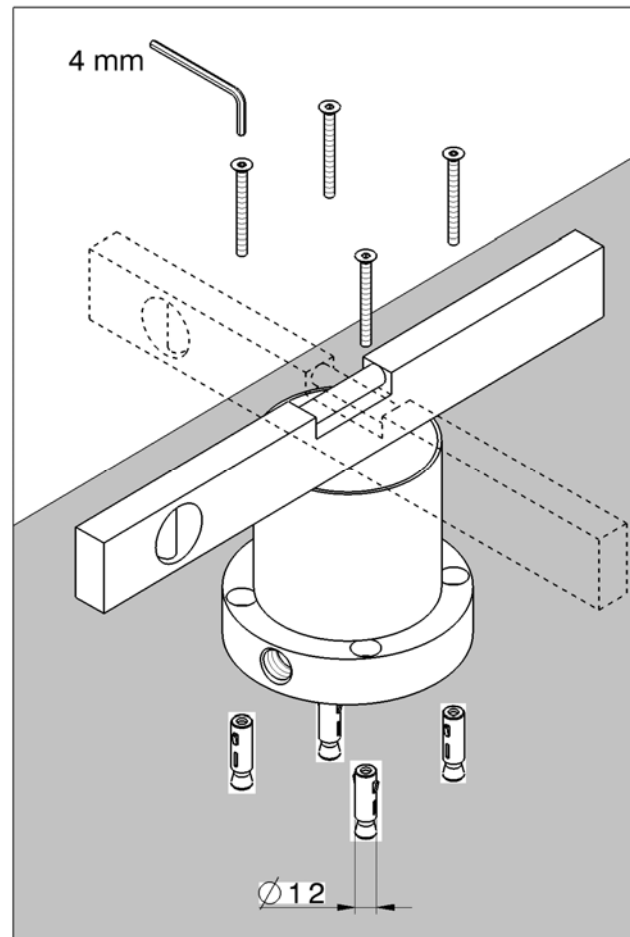
GB - Remove the protection plug.

E - Quitar el tapón a la protección.

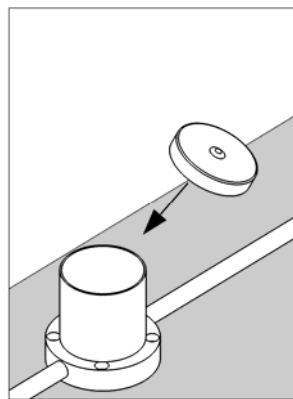
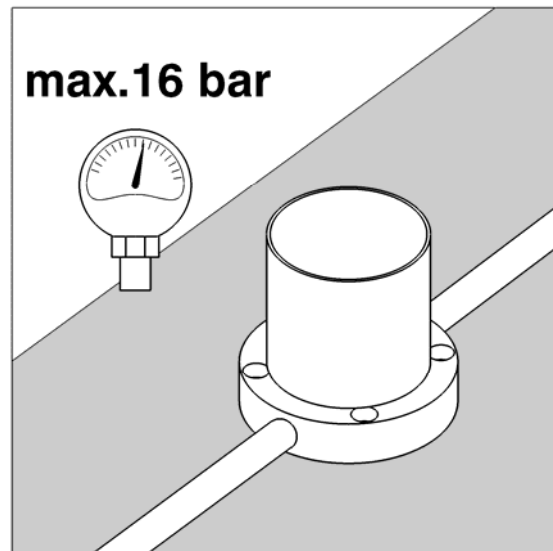
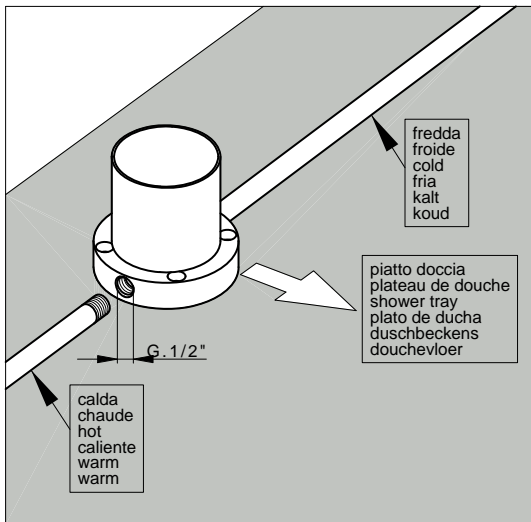
D - Den Stopfen von der Schutzvorrichtung entfernen.

NL - Verwijder de dop van de afscherming.

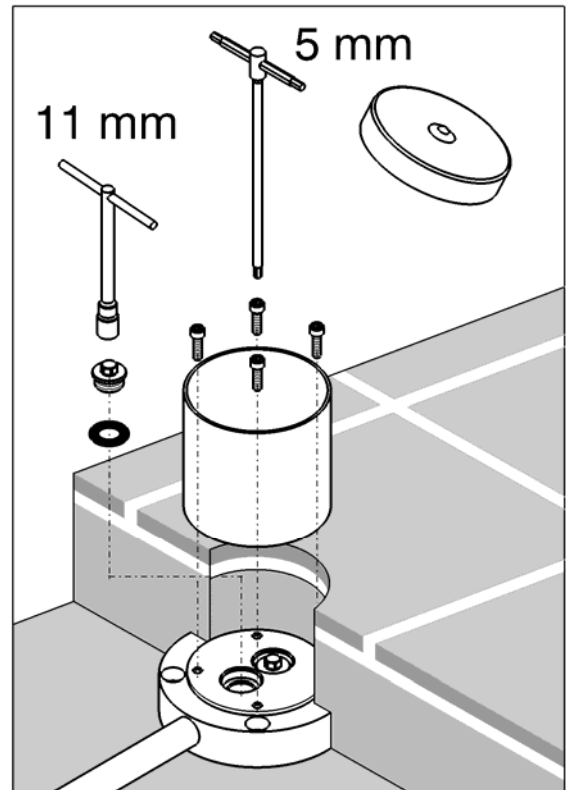
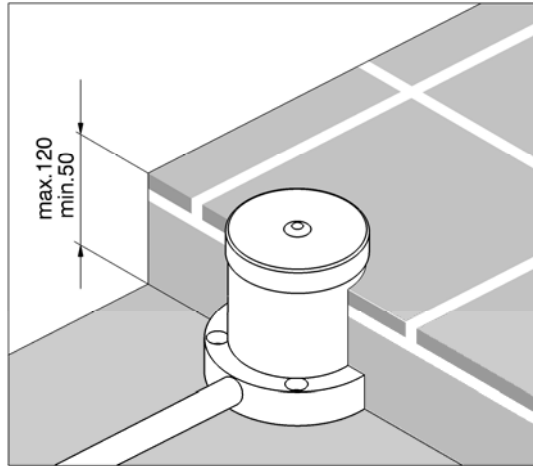




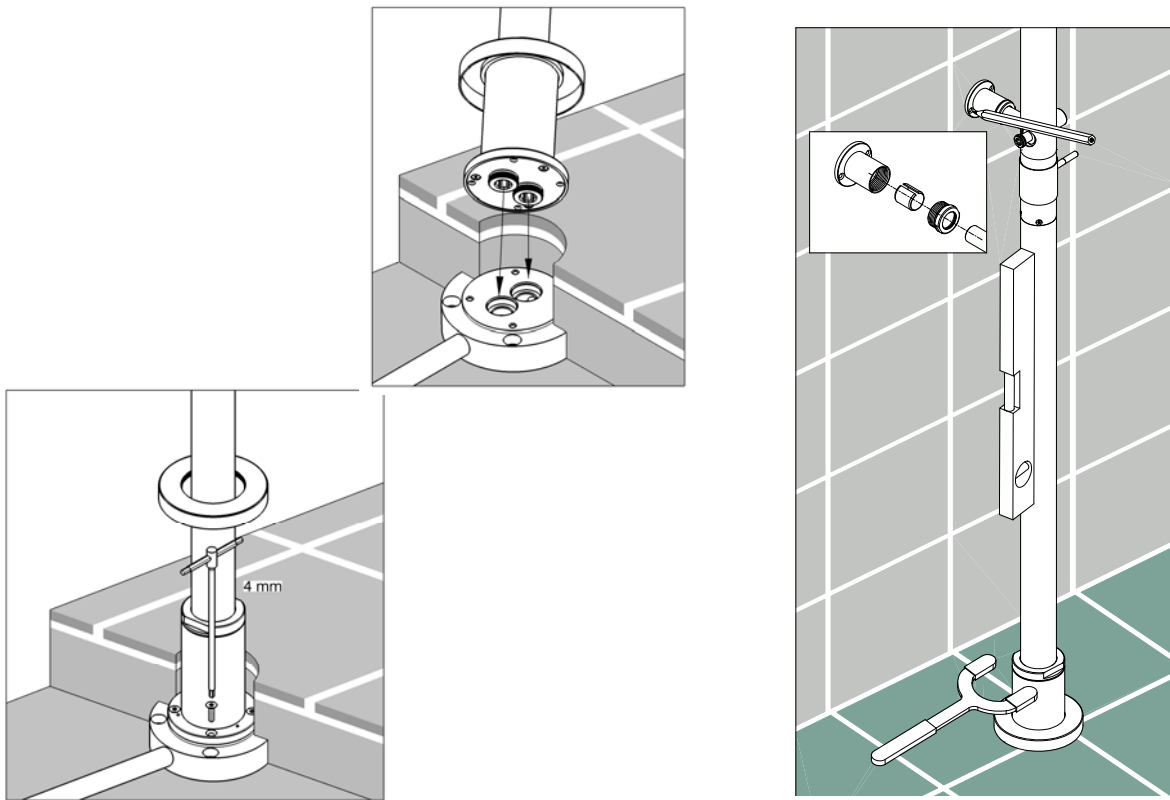
- I**
- Contromarcare la posizione dei fori e forare con punta $\text{Ø}12$.
 - Inserire i tasselli e puntare le viti a testa svasata M.6x60 (vedi anche pag.4) con chiave a brugola da 4 mm.
 - Mettere in bolla il corpo incasso e serrare le viti con chiave a brugola da 4 mm.
- F**
- Contremarquer la position des trous et percer avec pointe $\text{Ø}12$.
 - Insérer les chevilles et pointiller les vis à tête évasée M.6x60 (voir aussi page 4) avec clé hexagonale de 4 mm.
 - Nivelier le corps à encastrer et serrer les vis avec clé hexagonale de 4 mm.
- GB**
- Counter-mark the position of the holes and pierce with $\text{Ø}12$ drill.
 - Insert dowels and put in screws with flared head M.6x60 (see also page 4) with 4 mm Allen wrench.
 - Level the built-in body and tighten the screws with 4 mm Allen wrench.
- E**
- Marquen la posición de los agujeros y efectúen el agujero con broca $\text{Ø}12$.
 - Introduzcan los tacos y posicionen los tornillos de cabeza avellanada M.6x60 (vean también página 4) utilizando una llave de allén de 4 mm.
 - Nivelen con burbuja de aire el cuerpo empotrado y fijen los tornillos con una llave de allén de 4 mm.
- D**
- Die Stellung der Bohrlöcher markieren und mit einem Bohrer mit $\text{Ø}12$ bohren.
 - Die Dübel einfügen und die Senkkopfschrauben M.6x60 (siehe auch Seite 4) mit einem Sechskantschlüssel von 4 mm punktieren.
 - Den Einbaukörper nivellieren und die Schrauben mit einem Sechskantschlüssel von 4 mm festziehen.
- NL**
- Markeer de positie van de gaten en boor de gaten met een punt van $\text{Ø}12$.
 - Steek de pluggen naar binnen en plaats de platkopschroeven M.6x60 (zie ook pag.4) met een inbussleutel van 4 mm.
 - Zet de inbouw waterpas en span de schroeven met een inbussleutel van 4 mm.



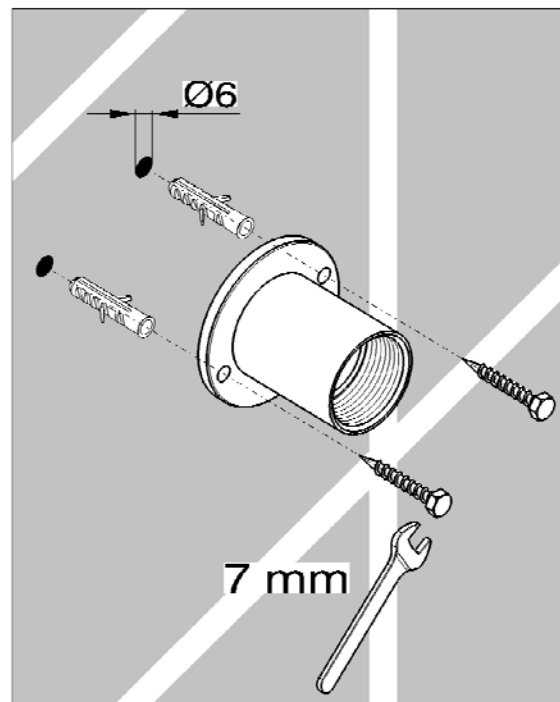
- I** - Collegare le mandate delle acque. **ATTENZIONE:** non effettuare saldature tra corpo incasso e tubazioni.
 - Aprire le mandate delle acque e controllare la tenuta dell'impianto (pressione massima di prova 16 bar statica).
 - Reinserrire il tappo sulla protezione.
- F** - Relier les refoulements des eaux. **ATTENTION:** ne pas effectuer des soudures entre corps à encastrer et tubes.
 - Ouvrir les refoulements des eaux et contrôler l'étanchéité du système (pression maximum de test 16 bar statique).
 - Réinsérer le bouchon sur la protection.
- GB** - Connect water supplies. **WARNING:** do not make welds between built-in body and pipes.
 - Open the water supplies and check system tightness (maximum test pressure 16 bar static).
 - Put back the plug on the protection.
- E** - Conecten los envíos de las aguas. **ATENCIÓN:** no efectúen soldaduras entre el cuerpo empotrado y las tuberías.
 - Abran los tubos de envío de las aguas y controlen el cierre de la instalación (presión máxima de prueba 16 bares estática).
 - Vuelvan a introducir el tapón sobre la protección.
- D** - Die Wasserleitungen anschließen. **ACHTUNG:** zwischen dem Einbaukörper und den Rohrleitungen dürfen keine Verschweißungen durchgeführt werden.
 - Die Wasserleitungen öffnen und die Dichtigkeit der Anlage überprüfen (der maximale, statische Prüfdruck beträgt 16 bar).
 - Erneut den Stopfen in die Schutzvorrichtung einfügen.
- NL** - Sluit de leidingen van de waterafgifte aan. **LET OP:** niet lassen tussen de inbouw en de leidingen.
 - Open de leidingen van de waterafgifte en controleer de afdichting van de installatie (maximum statische testdruk 16 bar).
 - Plaats de dop terug op de afscherming.



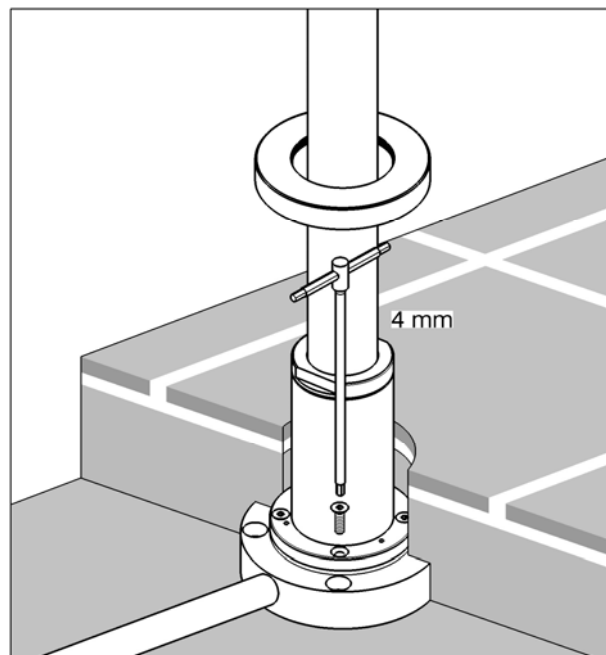
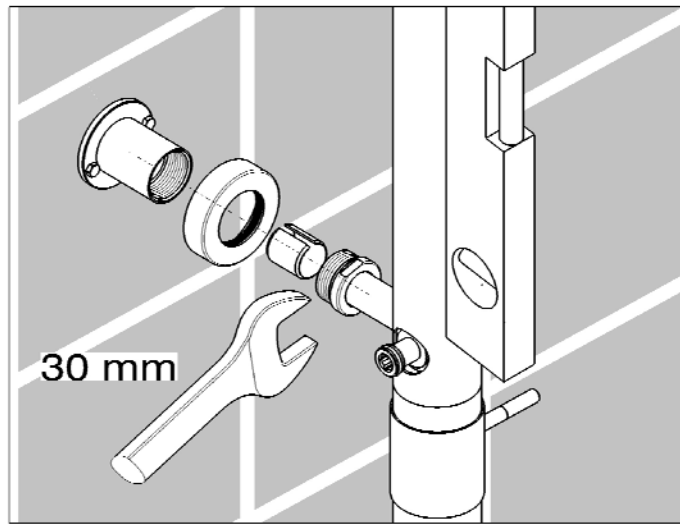
- I**
- Eseguire i lavori di pavimentazione.
 - A pavimentazione ultimata togliere la protezione svitando le 4 viti a brugola con chiave da 5 mm.
 - Togliere i tappi dalle uscite delle acque con chiave esagonale a tubo da 11 mm.
- F**
- Effectuer les travaux de revêtement du sol.
 - A revêtement des sols terminé enlever la protection en dévissant les 4 vis hexagonales avec une clé de 5 mm.
 - Enlever les bouchons des sorties des eaux avec clé hexagonale à douille de 11 mm.
- GB**
- Make the coating work on the floor.
 - When the floor coating is over remove the protection unscrewing the 4 hexagonal screws with 5 mm wrench.
 - Remove the plugs of water outlets with Allen socket wrench 11 mm.
- E**
- Efectúen el trabajo de revestimiento del suelo.
 - Acabado el revestimiento, quiten la protección destornillando los 4 tornillos de allén con una llave de 5 mm.
 - Quiten los tapones de las salidas de las aguas de la columna bañera en las salidas del cuerpo empotrado.
- D**
- Den Fußboden fertig stellen.
 - Nach Vollendung des Fußboden entfernt man unter Zuhilfenahme eines 5mm Schlüssels die Schutzvorrichtung, indem man die 4 Sechskantschrauben losschraubt.
 - Die Stopfen mit einem Sechskanteinsteckschlüssel von 11 mm aus den Wasserausgängen entfernen.
- NL**
- Voer de werkzaamheden met betrekking tot de bevoering uit.
 - Is de bevoering klaar, dan verwijdert u de afscherming door de 4 schroeven met een inbussleutel van 5 mm los te draaien.
 - Verwijder de doppen van de wateruitgangen met een zeskkante buissleutel van 11 mm.



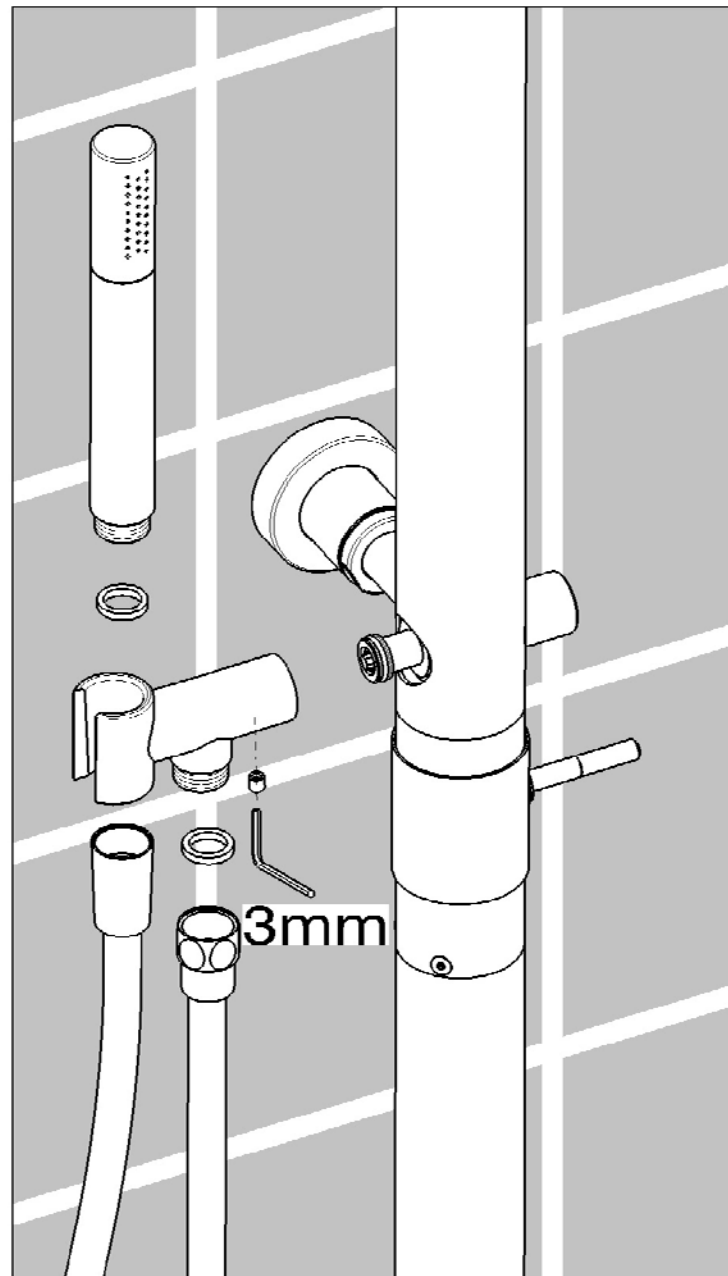
- I**
- Inserire gli attacchi delle acque della colonna doccia nelle uscite del corpo incasso.
 - Bloccare la colonna sul corpo incasso tramite le 4 viti a testa svasata M.6x20 (vedi anche pag.4) serrandole con chiave da 4 mm.
 - Montare il supporto a parete (come indicato nel riquadro).
 - Mettere in bolla la colonna e contromarcare la posizione dei fori. Se si rendesse necessario, ruotare la colonna, svitare la ghiera con l'apposita chiave a forcilla, orientare la colonna e riavvitare la ghiera
- F**
- Insérer les fixations des eaux de la colonne douche dans les sorties du corps à encastrer.
 - Verrouiller la colonne sur le corps encastrement avec les 4 vis à tête évasée M.6x20 (voir également page 4) en les serrant avec clé de 4 mm.
 - Monter le support à mur (comme indiqué dans le cadre).
 - Nivelier la colonne et contremarquer la position des trous. S'il est nécessaire tourner la colonne, dévisser la virole avec la clé hexagonale appropriée, orienter la colonne et revisser la virole.
- GB**
- Insert water connections of shower column in the outlets of built-in body.
 - Screw the column on the built-in body with the 4 screws with flared head M.6x20 (see also page 4) screwing them with 4 mm wrench.
 - Assemble the wall support (as indicated in the frame).
 - Level the column and counter-mark the position of the holes. If necessary turn the column, unscrew the ring with the appropriate hexagonal wrench, position the column and screw the ring again.
- E**
- Introduzcan las conexiones de las aguas de la columna ducha en las salidas del cuerpo empotrado.
 - Bloqueen la columna sobre el cuerpo por empotrar utilizando los 4 tornillos de cabeza avellanada M.6x20 (vean también página 4) cerrándolos con una llave de 4 mm.
 - Monten el soporte de pared (como indicado en la ilustración).
 - Nivelen con una burbuja de aire la columna y marquen la posición de los agujeros. Si fuera necesario girar la columna, destornillen la virola utilizando la correspondiente llave de horquilla, orienten la columna y vuelvan a atornillar la virola.
- D**
- Die Wasseranschlüsse der Duschsäule in die Ausgänge des Einbaukörpers einfügen.
 - Die Säule mittels der 4 Senkkopfschrauben M.6x20 (siehe auch Seite 4) auf dem Einbaukörper blockieren, indem man diese mit einem 4 mm Schlüssel festzieht.
 - Die Wandhalterung montieren (entsprechend der Angaben im Schriftfeld).
 - Die Säule nivellieren und die Position der Bohrlöcher markieren. Sollte es sich als notwendig erweisen die Säule drehen zu müssen, schraubt man die Gewindehülse mit dem eigens dazu vorgesehenen Maulschlüssel los, orientiert die Säule und schraubt die Gewindehülse wieder fest.
- NL**
- Steek de wateruitgangen van de kolom van de douche in de uitgangen van de inbouw.
 - Blokkeer de kolom op de inbouw met behulp van de 4 platkopschroeven M.6x20 (zie ook pag.4) en span ze met een sleutel van 4 mm.
 - Monteer de wandsteun (zoals het kader toont).
 - Zet de kolom waterpas en markeer de positie van de gaten. Zonodig draait u de kolom om deze waterpas te zetten. Schroef de ringmoer los met de daarvoor bestemde vorkleutel, richt de kolom en schroef de ringmoer weer vast.



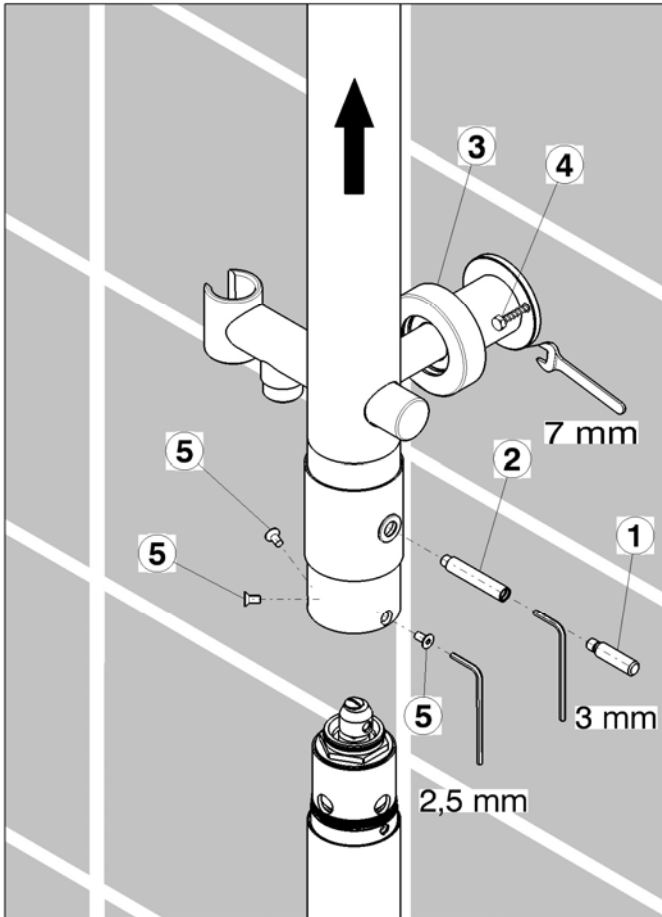
- I**
- Forare con punta Ø6.
 - Inserire i tasselli e montare il supporto a parete serrando le viti con chiave esagonale da 7 mm.
- F**
- Percer avec pointe Ø6.
 - Insérer les chevilles et monter le support à mur en serrant les vis avec clé hexagonale de 7 mm.
- GB**
- Pierce with Ø6 drill.
 - Insert plugs and install the support on the wall screwing the screws with 7 mm Allen wrench.
- E**
- Efectúen la horadación con una broca Ø6.
 - Introduzcan los tacos y monten el soporte de pared, cerrando los tornillos con una llave hexagonal de 7 mm.
- D**
- Die Löcher mit einem Bohrer mit Ø6 bohren.
 - Die Dübel einfügen und die Wandhalterung montieren, indem man die Schrauben mit einem 7 mm Sechskantschlüssel festzieht.
- NL**
- Boor de gaten met een punt van Ø6.
 - Steek de pluggen naar binnen en monteer de steun aan de wand. Span de schroeven met een zes-kante sleutel van 7 mm.



- I** - Bloccare la colonna sul corpo incasso tramite le 4 viti a testa svasata M.6x20 serrandole con chiave da 4 mm.
- Mettere in bolla la colonna e serrare la ghiera del supporto doccia con chiave esagonale da 30 mm.
- F** - Verrouiller la colonne sur la plaque avec les 4 vis à tête évasée M.6x20 en les serrant avec clé de 4 mm.
- Nivelier la colonne et serrer la virole du support douche avec clé hexagonale de 30 mm.
- GB** - Fasten the column on the plate with the 4 screws with flared head M.6x20 screwing them with 4 mm wrench.
- Level the column and screw the ring of the shower support with the 30 mm Allen wrench.
- E** - Bloquear la columna sobre la plancha utilizando los 4 tornillos de cabeza avellanada M.6x20 cerrándolos con una llave de 4 mm.
- Nivelen con burbuja de aire la columna y cierren la virola del soporte ducha con llave hexagonal de 30 mm.
- D** - Die Säule mittels 4 Senkkopfschrauben M.6x20 auf der Platte blockieren und diese mittels eines 4 mm Schlüssels festziehen.
- Die Säule nivellieren und die Gewindehülse der Duschhalterung mit einem 30 mm Sechskantschlüssel festziehen.
- NL** - Blokkeer de kolom op de plaat met de 4 platkopschroeven M.6x20 en span ze met een sleutel van 4 mm.
- Zet de kolom waterpas en span de ringmoer van de steun van de douche met een zeskkante sleutel van 30 mm.



- I** - Collegare la doccia al flessibile e il flessibile alla apposita presa d'acqua.
- F** - Relier la douche au flexible et le flexible à la prise d'eau spéciale.
- GB** - Connect the shower to the hose and the hose to the special water point.
- E** - Conecten la ducha al flexible y el flexible a la correspondiente toma de agua.
- D** - Die Dusche an den Schlauch und den Schlauch an den eigens dazu vorgesehenen Wasserabgriff anschließen.
- NL** - Sluit de douche aan op de buigzame leiding en de buigzame leiding op de daarvoor bestemde wateraansluiting.



SOSTITUZIONE DELLA VALVOLA MISCELATRICE A DISCHI CERAMICI

- Chiudere le entrate dell'acqua calda e dell'acqua fredda.
- Svitare a mano il terminale della leva [1].
- Svitare l'asta leva [2] aiutandosi con una chiave a brugola da 3 mm.
- Scalzare il rosone del supporto a parete [3]
- Smontare il supporto dalla parete svitando le 2 viti [4] con chiave esagonale da 7 mm
- Svitare le 3 viti a brugola [5] con chiave da 2,5 mm.
- Sfilare verso l'alto la bocca.



SUBSTITUTION DU CLAPET MELANGEUR A DISQUES CERAMIQUES

- Fermer les entrées de l'eau chaude et de l'eau froide.
- Dévisser à la main le terminal du levier [1].
- Dévisser la tige levier [2] en s'aidant avec une clé hexagonale de 3 mm.
- Détacher la rondelle du support à mur [3].
- Démontér le support du mur en dévissant les 2 vis [4] avec clé hexagonale de 7 mm.
- Dévisser les 3 vis hexagonales [5] avec clé de 2,5 mm.
- Extraire vers le haut la bouche.



REPLACEMENT OF MIXING VALVE WITH CERAMIC DISCS

- Close the hot and cold water inlets.
- Unscrew by hand the knob of the lever [1].
- Unscrew the rod of lever [2] with the help of a 3 mm Allen wrench.
- Remove the lock plate of wall support [3].
- Remove the wall support unscrewing the 2 screws [4] with the 7 mm Allen wrench.
- Unscrew the 3 hexagonal screws [5] with 2,5 mm wrench.
- Remove the column lifting it.



AUSTAUSCHEN VOM MISCHVENTIL MIT KERAMIKSCHEIBEN.

- Die Warm- und Kaltwassereingänge schließen.
- Den Endverschluss des Hebels per Hand abschrauben [1].
- Die Spindel des Hebels [2] unter Zuhilfenahme eines 3 mm Sechskantschlüssels losschrauben.
- Die Rosette der Wandhalterung freilegen [3].
- Die Halterung von der Wand abmontieren, indem man die 2 Schrauben [4] mit einem 7 mm Sechskantschlüssel losschraubt.
- Die 3 Sechskantschrauben [5] mit einem 2,5 mm Schlüssel losschrauben.
- Den Auslauf nach oben herausziehen.



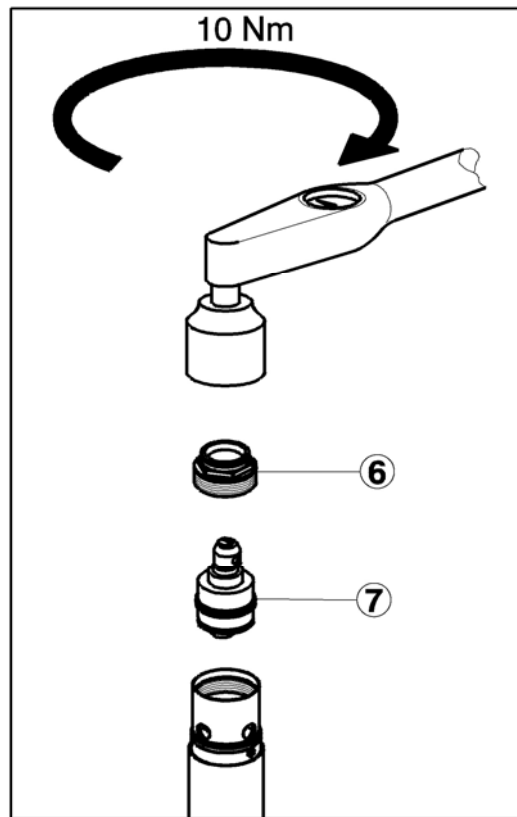
VERVANGING VAN DE MENGKRAAN MET KERAMISCHE SCHIJVEN

- Sluit de ingangen van het warme en koude water.
- Schroef met de hand het uiteinde van hendel [1] los.
- Schroef de staaf [2] van hendel los met behulp van een inbussleutel van 3 mm.
- Maak de rozet [3] van de muursteen los.
- Demonteer de steun van de muur door de 2 schroeven [4] met een zeskkante sleutel van 7 mm los te draaien.
- Schroef de 3 inbusbouten [5] los met een sleutel van 2,5 mm.
- Trek de afgiftmond in opwaartse richting naar buiten.



SUSTITUCIÓN DE LA VÁLVULA MEZCLADORA CON DISCOS CERÁMICOS

- Cierren las entradas del agua caliente y del agua fría.
- Destornillen manualmente el terminal de la palanca [1].
- Destornillen la varilla palanca [2] ayudándose con una llave de allén de 3 mm.
- Quitar la roseta del soporte de pared [3].
- Desmonte el soporte de la pared destornillando los 2 tornillos [4] con una llave hexagonal de 7 mm.
- Quitar los 3 tornillos de allén [5] con una llave de 2,5 mm.
- Quitar la columna tirando hacia arriba.



I

- Svitare la calotta [6] tramite chiave esagonale da 32 mm e sfilare la valvola miscelatrice [7].
- Inserire la nuova valvola miscelatrice nel corpo del monocomando facendo attenzione che non rimanga sporcia tra piano e guarnizioni.
- Riavvitare la calotta [6] tramite CHIAVE DINAMOMETRICA applicando una coppia di serraggio di 10 Nm.
- Procedere in senso inverso per rimontare le altre parti.

F

- Dévisser la calotte [6] avec clé hexagonale de 32 mm et extraire le clapet mélangeur [7].
- Insérer le nouveau clapet mélangeur dans le corps du mitigeur en faisant attention qu'il n'y ait plus de saleté entre la surface et les gaines.
- Revisser la calotte [6] avec une CLE DYNAMOMETRIQUE en appliquant un couple de serrage de 10 Nm.
- Procéder dans le sens inverse pour remonter les autres parties.

GB

- Unscrew the cap [6] with an Allen wrench of 32 mm and remove the mixing valve [7].
- Insert the new mixing valve in the body of the single lever mixer beware that no dirt remains between the surface and the gaskets.
- Screw back the cap [6] with a TORQUE WRENCH applying a 10 Nm coupling torque .
- Reassemble the other parts in the opposite direction.

E

- Destornillen el casquete [6] utilizando una llave hexagonal de 32 mm y quiten la válvula mezcladora [7].
- Introduzcan la nueva válvula mezcladora en el cuerpo del monomando poniendo atención con que no quede alguna suciedad entre el llano y las juntas.
- Vuelvan a atornillar el casquete [6] utilizando una LLAVE DINAMOMÉTRICA, aplicando un par de cierre de 10 Nm.
- Proceder en orden inverso para volver a montar las otras partes.

D

- Die Mutter [6] unter Zuhilfenahme eines 32 mm Sechskanteinsteckschlüssels losschrauben und das Mischventil [7] herausziehen.
- Das neue Mischventil in den Körper der Einhebel-Mischbatterie einsetzen, wobei man darauf achten muß, dass zwischen der Auflagefläche und den Dichtungen keine Verunreinigungen zurückgeblieben sind.
- Die Kalotte [6] erneut mittels eines DREHMOMENTENSCHLÜSSELS festschrauben, wobei man ein Anzugsmoment von 10 Nm anwendet.
- Um die weiteren Bestandteile erneut zu montieren, verfährt man in umgekehrter Reihenfolge.

NL

- Schroef het kapje [6] los met een zeskkante sleutel van 32 mm en verwijder de mengkraan [7].
- Plaats de nieuwe mengkraan in de ombouw van de kraan met enkelvoudige bediening en zorg ervoor dat er geen vuil komt tussen het oppervlak en de pakkingen.
- Schroef het kapje [6] vast met een DYNAMOMETRISCHE SLEUTEL, met een wringkracht van 10 Nm.
- Ga op de omgekeerde wijze te werk om de delen weer opnieuw te monteren.



CISAL srl
28010 Pella frazione Alzo (Novara) – ITALY
Via P.Durio, 160
Tel 0322.918111 – Fax 0322.969518