

cisal

STEP



ST00051



ST00053



ST00055

ST00051

ST00053

ST00055

Informazioni tecniche

(I) Pagina 5

Informations Techniques

(F) Page 5

Technical Product Information

(GB) Page 6

Información técnica

(E) Página 6

Technische Produktinformation

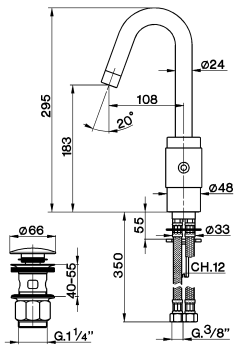
(D) Seite 7

Technische Informatie

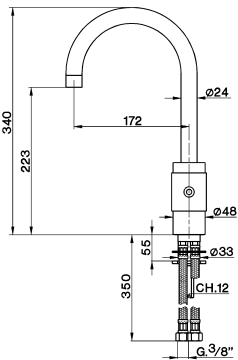
(NL) Bladzijde 7



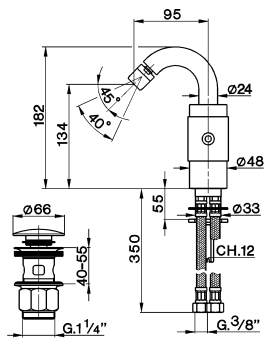
cisal
RUBINETTERIA
CISAL. L'ACQUALITÀ.®



ST00051



ST00053



ST00055

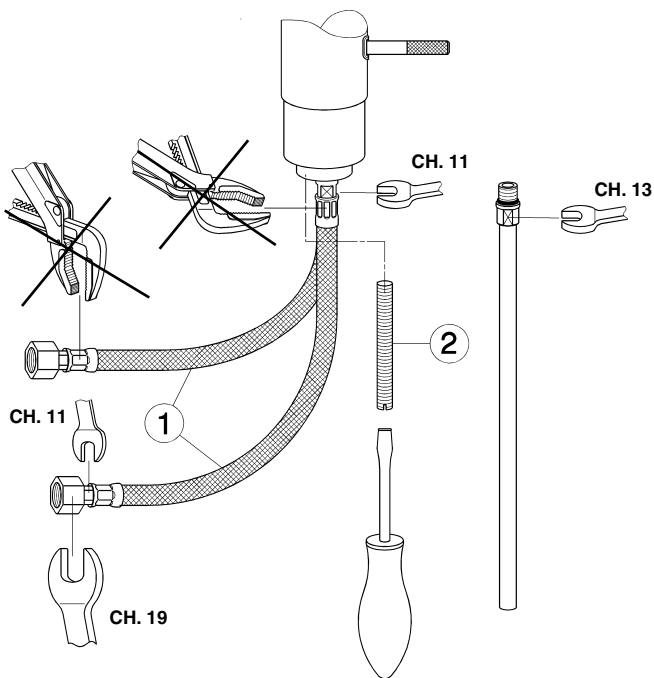


Fig. 1
Abb. 1
Afb. 1

ATTENZIONE: Consegnare per cortesia queste istruzioni all'utilizzatore della rubinetteria.

ATTENTION: Livrer, s'il Vous plait, ces instructions aux acheteurs de la robinetterie.

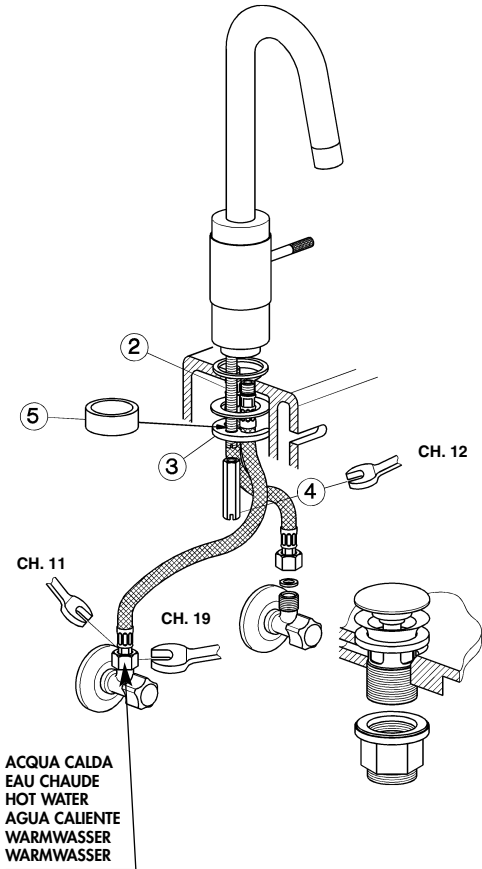
WARNING: Please give these instructions to the taps' buyers.

ATENCION: Favor entregar estas instrucciones a los adquirentes de los grifos.

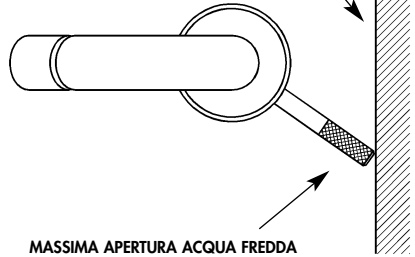
ACHTUNG: Geben Sie bitte den Käufern der Armatur diese Anweisung.

OPGELET: Bij de levering van kraanwerk, gelieve de gebruiksvoorwaarden en Onderhouds-methoden mee te leveren.

Fig. 2
 Abb. 2
 Afb. 2

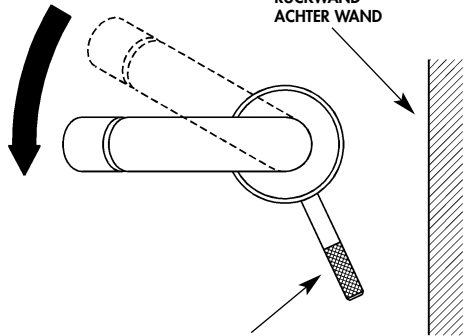


PARETE POSTERIORE
 MUR POSTÉRIEUR
 BACK WALL
 PARED POSTERIOR
 RÜCKWAND
 ACHTER WAND



MASSIMA APERTURA ACQUA FREDDA
 MAXIMUM OUVERTURE DE L'EAU FROIDE
 MAXIMUM COLD WATER OPENING
 MÁXIMA ABERTURA AGUA FRÍA
 MAXIMALE KALTWASSERÖFFNUNG
 MAXIMUM OPENING KOUD WATER

PARETE POSTERIORE
 MUR POSTÉRIEUR
 BACK WALL
 PARED POSTERIOR
 RÜCKWAND
 ACHTER WAND



MASSIMA APERTURA ACQUA FREDDA
 MAXIMUM OUVERTURE DE L'EAU FROIDE
 MAXIMUM COLD WATER OPENING
 MÁXIMA ABERTURA AGUA FRÍA
 MAXIMALE KALTWASSERÖFFNUNG
 MAXIMUM OPENING KOUD WATER

Fig. 3
 Abb. 3
 Afb. 3

Fig. 4
Abb. 4
Afb. 4

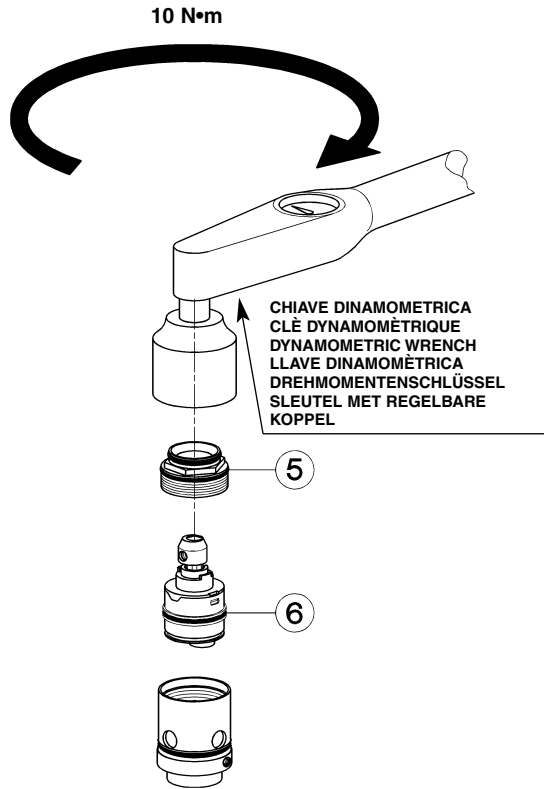
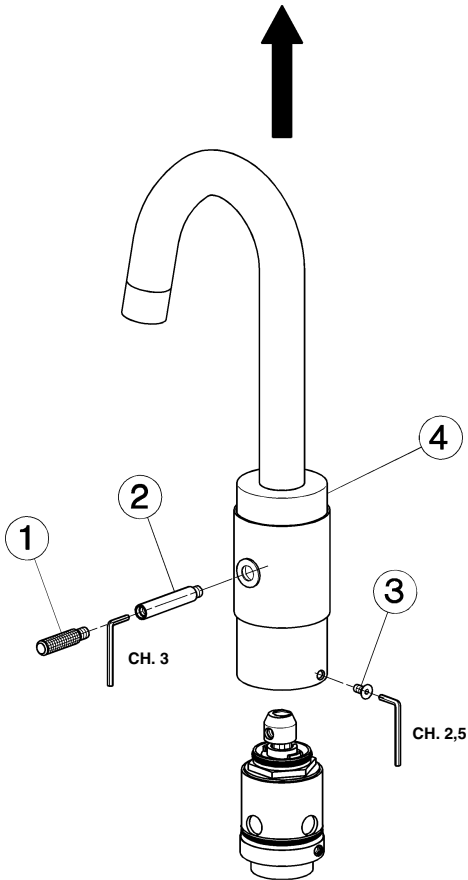


Fig. 5
Abb. 5
Afb. 5

INFORMAZIONI PRELIMINARI

I miscelatori della serie STEP sono ideati al funzionamento con accumulatori di acqua calda in pressione, scaldacqua istantanei elettrici ed a gas.

ATTENZIONE: non è possibile l'allacciamento ad accumulatori di acqua calda senza pressione (a circuito aperto).

DATI TECNICI

- Pressione dinamica minima 0,5 bar
- Pressione massima di esercizio (statica) 10 bar
- Pressione di esercizio raccomandata (statica) 1-5 bar
(N.B.: per pressioni superiori a 5 bar si consiglia di installare un riduttore di pressione)
- Pressione massima di prova (statica) 16 bar
- Temperatura acqua calda massima 80 °C
- Temperatura acqua calda consigliata 60 °C
(per risparmio energetico)

INSTALLAZIONE (rif. Fig. 1 – Fig. 2 – Fig. 3)

- Avvitare i flessibili [1] al miscelatore utilizzando una chiave da 11 mm posizionandola nelle apposite fessature (nel caso di tubi rame la chiave è da 13 mm).
- **IMPORTANTE:** durante le operazioni di montaggio dei flessibili **NON FARE ASSOLUTAMENTE** presa sulle bussole dei flessibili stessi con chiavi esagonali o pinze regolabili che, danneggiandole, comprometterebbero la sicurezza dell'installazione (vedi Fig. 1).

ATTENZIONE: in questo tipo di miscelatori gli ingressi delle acque risultano essere ruotati di 90° rispetto ai miscelatori con leva tradizionale per cui l'ingresso dell'acqua calda è stato segnalato tramite una banda adesiva di colore rosso (vedi Fig. 2).

- Avvitare il gambo di fissaggio [2] al miscelatore.
- Fissare il miscelatore alla ceramica tramite staffa di fissaggio [3] e controdado esagono 12 mm [4] (vedi Fig. 2).
Nel caso di piani lavabo con spessore inferiore a 10 mm inserire tra staffa di fissaggio e guarnizione salva ceramica l'apposito distanziale [5].
- Verificare che in posizione di tutto freddo la leva non vada troppo vicino alla parete (vedi Fig. 3). Se la leva tocca la parete posteriore, per allontanarla ruotare il corpo del monocomando. Nel caso si debba eseguire l'operazione su un monocomando per bidet (art. ST00055), oltre a ruotare il corpo sarà necessario riposizionare la canna; svitare il grano sito posteriormente alla canna stessa con chiave a brugola da 3 mm, orientare la canna e riavvitare il grano.
- Collegare il miscelatore all'impianto serrando le calotte da G.3/8" dei flessibili con una chiave da 19 mm tenendoli fermi con una chiave da 11 mm inserita nelle apposite fessature per evitare l'attorcigliamento durante il serraggio.
- Montare lo scarico automatico.
- Aprire le mandate delle acque e verificare la tenuta dei raccordi e il funzionamento del miscelatore (pressione massima di prova 16 bar statica).

SOSTITUZIONE DELLA VALVOLA MISCELATRICE A DISCHI CERAMICI (rif. Fig. 4 – Fig. 5)

- Chiudere le entrate dell'acqua calda e dell'acqua fredda.
- Svitare a mano il terminale [1].
- Svitare l'asta leva [2] aiutandosi con una chiave a brugola da 3 mm.
- Svitare la vite posteriore [3] tramite chiave a brugola da 2,5 mm e sfilare verso l'alto la parte esterna del miscelatore [4].
- Svitare la calotta [5] tramite chiave da 32 mm e sfilare la valvola miscelatrice [6].
- Inserire la nuova valvola miscelatrice nel corpo del monocomando facendo attenzione che non rimanga sporcia tra piano e guarnizioni.
- Avvitare la calotta [5] tramite **CHIAVE DINAMOMETRICA applicando una coppia di serraggio di 10 Nm.**
- Procedere in senso inverso per rimontare il monocomando.

INFORMATIONS PRÉLIMINAIRES

Les mitigeurs de la série STEP sont aptes au fonctionnement avec des accumulateurs d'eau chaude en pression, des chauffe-eau instantanés électriques et à gaz.

ATTENTION: il n'est pas possible de les connecter à des accumulateurs d'eau chaude sans pression (à circuit ouvert).

DONNÉES TECHNIQUES

- Pression dynamique minimum 0,5 bar
- Pression maximum de service (statique) 10 bar
- Pression de service recommandée (statique) 1-5 bar
(N.B.: pour pressions supérieures à 5 bar on conseille d'installer un réducteur de pression)
- Pression maximum d'épreuve (statique) 16 bar
- Température eau chaude maximum 80 °C
- Température eau chaude conseillée 60 °C
(pour économies d'énergie)

INSTALLATION (réf. Fig. 1 – Fig. 2 – Fig. 3)

- Visser les flexibles [1] au mitigeur utilisant une clé de 11 mm en la positionnant dans les fraisesures appropriées (en cas de tubes en cuivre la clé est de 13 mm).
- **IMPORTANT:** pendant les opérations de montage des flexibles **NE FAIRE ABSOLUMENT PAS** prise sur les douilles des flexibles avec des clés hexagonales ou des pinces réglables qui, en les endommageant, nuiraient à la sécurité de l'installation (voir Fig. 1).

ATTENTION: dans ce type de mélangeurs les entrées des eaux résultent tournées de 90° par rapport aux mélangeurs avec levier traditionnel ainsi l'entrée de l'eau chaude a été signalée avec une bande adhésive de couleur rouge (voir Fig. 2).

- Visser la tige de fixation [2] au mélangeur.
- Fixer le mélangeur à la céramique avec bride de fixation [3] et contre-écrou hexagone 12 mm [4] (voir Fig. 2).
En cas de plans lavabo avec épaisseur inférieure à 10 mm insérer entre bride de fixation et gaine de protection céramique l'entretoise appropriée [5].
- Vérifier que en position de tout froid, le levier n'est pas trop voisin au mur (voir fig. 3). Si le levier touche le mur postérieur, on doit tourner le corps du mono commande. Quand on doit exécuter des opérations sur un mono commande pour bidet (art. ST00055), on doit tourner le corps ainsi que ré-positionner le tuyau; dévisser le grain au postérieur du tuyau avec clé anglaise de 3 mm, orienter le tuyau et réviser le grain.
- Connecter le mitigeur au système hydraulique en serrant les calottes de G.3/8" des flexibles avec une clé de 19 mm en les tenant avec une clé de 11 mm insérée dans les fraisesures appropriées pour éviter l'entortillement pendant le serrage.
- Monter le vidage automatique.
- Ouvrir les refoulements des eaux et vérifier l'étanchéité des raccords et le fonctionnement du mitigeur (pression maximum d'essai 16 bar statique).

SUBSTITUTION DE LA VANNE MITIGEUSE A DISQUES CERAMIQUES (réf. Fig. 4 – Fig. 5)

- Fermer les entrées de l'eau chaude et de l'eau froide.
- Dévisser à main le terminal [1].
- Dévisser la tige levier [2] en s'aidant avec une clé hexagonale de 3 mm.
- Dévisser la vis postérieure [3] à travers une clé hexagonale de 2,5 mm
- Extraire vers le haut la partie externe du mitigeur [4].
- Dévisser la calotte [5] avec une clé de 32 mm et extraire la vanne mitigeuse [6].
- Insérer la nouvelle vanne mitigeuse dans le corps du monocommande en faisant attention à ne pas laisser de saleté entre plan et gaines.
- Visser la calotte [5] avec **CLE DYNAMOMETRIQUE en appliquant un couple de serrage de 10 Nm.**
- Procéder dans le sens inverse pour remonter le monocommande.

PRELIMINARY INFORMATION

Mixers of the STEP series are fit to operate with hot water accumulators under pressure, electrical and gas instant water heaters.

WARNING: it is not possible to connect them to hot water accumulators without pressure (with open circuit).

TECHNICAL DATA

- Minimum dynamic pressure 0,5 bar
- Maximum operational pressure (static) 10 bar
- Recommended operational pressure (static) 1-5 bar (N.B.: for pressures higher than 5 bar we suggest the installation of a pressure reducer)
- Maximum test pressure (static) 16 bar
- Maximum hot water temperature 80°C
- Suggested hot water temperature 60°C (for energy saving)

INSTALLATION (ref. Fig.1 – Fig.2 – Fig.3)

- Screw the hoses [1] to the mixer using an 11 mm wrench positioning it in the appropriate milled slots (in case of copper tubes the wrench is 13 mm).
- **IMPORTANT:** during assembly operations of hoses **ABSOLUTELY NEVER TAKE GRIP** of the bushes of hoses with Allen wrenches or adjustable pliers that damaging them would damage to the safety of the installation (see Fig.1).

WARNING: in this kind of mixers water inlets are swivelled by 90° compared to mixers with traditional lever so the hot water inlet was marked with a red adhesive strip (see Fig.2).

- Screw the fastening rod [2] to the mixer.
- Screw the mixer to the ceramics with fastening flange [3] and hexagon counter nut 12 mm [4] (see Fig.2).
- In case of sink tops with thickness lower than 10 mm insert between fastening flange and ceramic protection gasket the appropriate spacer [5].
- Check that in the complete cold position, the lever isn't too close to the wall (see fig. 3). If the lever touches the back wall, rotate the body of the single lever to move it away. If the operation is to be carried out on the single lever for the bidet (art. ST00055), it is necessary to reposition the pipe as well as to rotate the body; unscrew the back bolt of the pipe with a 3 mm Allen wrench, orientate the pipe and screw the bolt on again.
- Connect the mixer to the hydraulic system screwing the caps of G.3/8" of the hoses with a wrench of 19 mm holding them with a wrench of 11 mm inserted in the appropriate milled slot to avoid twisting as you screw.
- Assemble automatic outlet.
- Open the water deliveries and check tightness of couplings and mixer's operation (maximum test pressure 16 bar static).

SUBSTITUTION OF MIXING VALVE WITH CERAMIC DISCS (ref. Fig.4 – Fig.5)

- Turn off the inlets of hot and cold water.
- Unscrew by hand the terminal [1].
- Unscrew the lever stick [2] with the help of a 3 mm Allen wrench.
- Unscrew the back screw [3] with a 2,5 mm Allen wrench
- Remove towards the top the external part of the mixer [4].
- Unscrew the cap [5] with a 32 mm wrench and remove the mixing valve [6].
- Insert the new mixing valve in the body of the single-control paying attention not to leave dirt between top and gaskets.
- Screw the cap [5] with **DYNAMOMETRIC WRENCH exerting a 10 Nm tightening torque.**
- Continue in the opposite direction to reassemble the single-control.

INFORMACIÓN PRELIMINAR

Los mezcladores de la serie STEP son idóneos al funcionamiento con acumuladores de agua bajo presión, calentadores de agua instantáneos eléctricos y de gas.

CUIDADO: no es posible la conexión a los acumuladores de agua caliente sin presión (de circuito abierto).

DATOS TÉCNICOS

- Presión dinámica mínima 0,5 bar
- Presión máxima de trabajo (estática) 10 bar
- Presión de trabajo recomendada (estática) 1-5 bar (N.B.: para presiones superiores a los 5 bar Les recomendamos instalar un reductor de presión)
- Presión máxima de prueba (estática) 16 bar
- Temperatura máxima agua caliente 80°C
- Temperatura aconsejada agua caliente 60°C (para ahorrar de energía)

INSTALACIÓN (ref. Fig. 1 – Fig. 2 – Fig. 3)

- Atornillen los flexibles [1] al mezclador utilizando una llave de 11 mm posicionándola en los correspondientes fresados (en el caso de los tubos de cobre, la llave es de 13 mm)
- **IMPORTANTE:** durante las operaciones de montaje de los flexibles **NO CIERREN DE NINGUNA MANERA** los bujes de los mismos flexibles con llaves hexagonales o pinza ajustables que dañándolas, perjudicarían la seguridad de la instalación (vean Fig.1).

CUIDADO: en este tipo de mezcladores, los ingresos de las aguas resultan girados de 90° con respecto a los mezcladores con palanca tradicional por lo cual el ingreso del agua caliente está marcado por una banda adhesiva de color rojo (vean Fig. 2).

- Atornillen el vástago de fijación [2] al mezclador.
- Fijen el mezclador a la cerámica a través de una brida de fijación [3] y de la contraturca del hexágono 12 mm [4] (vean Fig.2).
- En el caso de las encimeras para los lavabos con espesor inferior a los 10 mm, introduzcan entre la brida de fijación y la junta de cerámica el distanciador correspondiente [5].
- Verifiquen que en la posición de todo frío, la palanca no se encuentre demasiado cerca de la pared (vean fig. 3). Si la palanca toca la pared posterior, para alejarla, giren el cuerpo del monomando. En el caso de que haga falta efectuar la operación sobre un monomando para bidet (art. ST00055), Junto a la rotación del cuerpo, será necesario volver a posicionar el caño: destornillen la espiga, alojada en la parte posterior del caño utilizando una llave de allén de 3 mm, orienten el caño y vuelvan a atornillar la espiga.
- Conecten el mezclador a la instalación cerrando los casquetes del G.3/8" de los flexibles utilizando una llave de 19 mm bloqueándolas con una llave de 11 mm introducidas en los fresados correspondientes para evitar su torsión durante el cierre.
- Monten el desagüe automático.
- Abran los envíos de las aguas y verifiquen el cierre de las conexiones y el funcionamiento del mezclador (presión máxima de ensayo 16 bares estática).

SUSTITUCIÓN DE LA VÁLVULA MEZCLADORA CON DISCOS CERÁMICOS (ref. Fig.4 – Fig.5)

- Cierren las entradas del agua caliente y fría.
- Cierren manualmente el terminal [1].
- Destornillen la varilla de la palanca [2] ayudándose con una llave de allén de 3 mm.
- Destornillen el tornillo posterior [3] a través de la llave de allén de 2,5 mm
- Desensarten hacia arriba la parte exterior del mezclador [4].
- Destornillen el casquete [5] utilizando la llave de 32 mm y desensarten la válvula mezcladora [6].
- Introduzcan la nueva válvula mezcladora en el cuerpo del monomando cuidando con que no quede suciedad entre la encimera y las juntas.
- Atornillen el casquete [5] utilizando la **LLAVE DINAMOMÉTRICA aplicando un par de cierre de 10 Nm.**
- Procedan al revés para volver a montar el monomando.

EINLEITENDE INFORMATIONEN

Die Mischbatterien der Serie STEP sind für den Betrieb mit Heißwasserspeichern mit Druckwasser, elektrischen und gasbetriebenen Durchlauferhitzern geeignet.

ACHTUNG: ein Anschluss an Heißwasserspeicher ohne Druckwasser ist nicht möglich (mit offenem Kreislauf).

TECHNISCHE DATEN

- Mindeststaudruck 0,5 bar
- Maximaler Betriebsdruck (statisch) 10 bar
- Empfohlener Betriebsdruck (statisch) 1-5 bar
(Für alle darüber liegenden Druckverhältnisse, ist der Einbau eines Druckminderers unerlässlich).
- Maximaler Prüfdruck (statisch) 16 bar
- Maximale Warmwassertemperatur 80°C
- Empfohlene Warmwassertemperatur 60°C
(zur Energieeinsparung)

INSTALLATION (Bezugsnahme Abb.1 – Abb.2 – Abb.3)

- Die Schläuche [1] unter Zuhilfenahme eines 11 mm Schlüssels an der Mischbatterie festschrauben, indem man sie in den eigens dafür vorgesehenen Einfräsungen positioniert (bei Kupferrohren mit einem 13 mm Schlüssel).
- **WICHTIG:** während der Montagearbeiten, DARF MAN KEINESFALLS mit Inbusschrauben oder einstellbaren Zangen Druck auf die Hülsen der Schläuche selbst ausüben, denn wenn diese beschädigt werden, wäre die Installationsicherheit beeinträchtigt (siehe Abb.1).
- **ACHTUNG:** bei dieser Art von Mischbatterien sind die Wassereingänge hinsichtlich der Mischbatterien mit traditionellen Hebel um 90° gedreht, von daher ist der Warmwassereingang mit einem roten Klebestreifen gekennzeichnet (siehe Abb.2).
- Den Befestigungsschiff [2] an der Mischbatterie festschrauben.
- Die Mischbatterie mit Hilfe des Haltebügels [3] und der 12 mm sechseckigen Gegenmutter [4] auf der Keramik fixieren (siehe Abb.2). Sollte die Dicke der Waschbeckenfläche weniger als 10 mm betragen, muß man zwischen dem Haltebügel und der keramikschützenden Dichtung das eigens dafür vorgesehene Distanzstück [5] einfügen.
- Sich vergewissern, dass sich der Hebel in der Position ganz kalt nicht zu dicht an der Wand befindet (siehe Abb. 3). Wenn der Hebel die Rückwand berührt, sollte man den Körper der Einhebel-Mischbatterie drehen, um den Hebel etwas von dieser zu entfernen. Sollte man die Tätigkeit bei einer Einhebel-Mischbatterie für Bidet durchführen müssen (Art. ST00055), muß auch der Auslauf erneut positioniert werden; den Haltestift, der sich hinter dem Auslauf befindet, mit einem 3 mm Sechskantschlüssel losschrauben, ausrichten und den Stift erneut festziehen.
- Die Mischbatterie an die Anlage anschließen, indem man die G.3/8" Kalotten der Schläuche mit einem 19 mm Schlüssel festzieht, indem man diese mit einem 11 mm Schlüssel festhält, der in die eigens dafür vorgesehenen Einfräsungen eingefügt wird, um Verschlingungen während des Festziehens zu verhindern.
- Den automatischen Auslass montieren.
- Die Wasserzuleitungen öffnen und die Dichtigkeit der Anschlüsse, sowie die Funktionstätigkeit der Mischbatterie überprüfen (maximaler Prüfdruck 16 bar, statisch).

AUSTAUSCHEN DES MISCHERVENTILS MIT KERAMISCHHEBELN (Bezugsnahme, Abb.4 – Abb.5)

- Die Warm- und Kaltwassereingänge schließen.
- Den Endverschluß [1] per Hand abschrauben.
- Die Hebelspindel [2] unter Zuhilfenahme eines 3 mm Sechskantschlüssels losschrauben.
- Die hintere Schraube [3] mit einem 2,5 mm Sechskantschlüssel losschrauben.
- Den äußeren Teil der Mischbatterie nach oben abziehen [4].
- Die Kalotte [5] mit einem 32 mm Schlüssel losschrauben und das Mischerventil [6] herausziehen.
- Das neue Mischerventil in den Körper der Einhebel-Mischbatterie einfügen, wobei man darauf achten muß, dass zwischen der Auflagefläche und den Dichtungen keine Verunreinigungen zurückbleiben.
- Die Kalotte [5] unter Zuhilfenahme eines DREHMOMENTENSCHLÜSSELS unter Anwendung eines Anzugsmoments von 10 Nm festziehen.
- In umgekehrter Reihenfolge vorgehen, um die Einhebel-Mischbatterie erneut zu montieren.

INLEIDENDE INFORMATIE

De mengkranen van de serie STEP zijn geschikt voor de werking met warmwater voorraadoestellen onder druk, gas- en elektrische warmwateroestellen.

LET OP: de aansluiting op warmwater voorraadoestellen zonder druk (met open circuit) is niet mogelijk.

TECHNISCHE GEVEGENS

- Minimum dynamische druk 0,5 bar
- Maximum bedrijfsdruk (statisch) 0,5 bar
- Aanbevolen bedrijfsdruk (statisch) 1-5 bar
(N.B.: in geval van druk, hoger dan 5 bar, raden wij u aan een drukverminderingsklep te installeren)
- Maximum proefdruk (statisch) 16 bar
- Maximum warmwatertemperatuur 80°C
- Aanbevolen warmwatertemperatuur 60°C
(voor energiebesparing)

INSTALLATIE (zie Afb.1 – Afb.2 – Afb.3)

- Schroef de buigzame slangen [1] op de mengkraan met een sleutel van 11 mm die u in de daarvoor bestemde freesopeningen plaatst (bij koperen buizen dient u een sleutel van 13 mm te gebruiken).
- **BELANGRIJK:** tijdens de montage werkzaamheden van de buigzame slangen dient u met zeskante sleutels of instelbare tangen ABSOLUUT GEEN druk uit te oefenen op de buizen van de buigzame slang zelf. Wanneer u deze beschadigt, wordt de veiligheid van de installatie gecompromiteerd (zie Afb. 1).
- **LET OP:** in dit type mengkranen zijn de wateringen 90° gedraaid ten opzichte van de mengkranen met traditionele hendel. De warmwatering wordt aangeduid met een rood plakbandje (zie Afb.2).
- Schroef de bevestigingsstang [2] op de mengkraan.
- Bevestig de mengkraan op de tegelwand met behulp van de bevestigingsbeugel [3] en de zeskante contramoer van 12 mm [4] (zie Afb.2). Wanneer het om wastafelopervlakken met een dikte van minder dan 10 mm gaat, dient u tussen de bevestigingsbeugel en de beschermende pakking een afstandstuk [5] te plaatsen.
- Controleer of de hendel, in de positie geheel koud, niet te dicht bij de muur komt (zie Afb.3). Mocht de hendel de achtergelegen muur aanraken, dan dient u het kraanhuis met enkelvoudige bediening te draaien om de hendel te verwijderen. Mocht u deze operatie op een kraan met enkelvoudige bediening voor bidet (art.ST00055) verrichten dan zal het nodig zijn om, naast het draaien van het kraanhuis, de buis opnieuw te plaatsen; schroef de koploze schroef aan de achterkant van de buis los met een inbussleutel van 3 mm. Richt de buis en schroef de koploze schroef vast.
- Sluit de mengkraan aan op de installatie, door de kapes van G.3/8" van de buigzame leidingen met een sleutel van 19 mm vast te draaien, terwijl u ze vasthoudt met een sleutel van 11 mm die u in de daarvoor bestemde freesopeningen plaatst, zodat wringen tijdens het vastzetten voorkomt wordt.
- Monteer de automatische afvoer.
- Open de waterafgifte en controleer de afdichting van de aansluitingen en de werking van de mengkraan (maximum testdruk 16 bar statisch).

VERVANGING VAN DE MENKLEP MET KERAMISCHE SCHIJVEN (zie Afb.4 – Afb.5)

- Sluit de ingangen van het warme en koude water.
- Schroef het uiteinde [1] met de hand los.
- Schroef de hendelstang [2] los met behulp van een inbussleutel van 3 mm.
- Draai de schroef aan de achterkant [3] los met een inbussleutel van 2,5 mm.
- Trek het uitwendige deel van de mengkraan in opwaartse richting los [4].
- Schroef het kopje [5] los met een sleutel van 32 mm en trek de mengklep [6] naar buiten.
- Plaats de nieuwe mengklep in het huis van de enkelvoudige kraan en zorg ervoor dat er geen vuil tussen het vlak en de pakkingen komt.
- Schroef het kopje [5] vast met een DYNAMOMETRISCHE SLEUTEL met een momentkoppel van 10 Nm.
- Ga op omgekeerde wijze te werk om de enkelvoudige kraan opnieuw te monteren.



Rubinetteria CISAL S.p.A.

28010 Pella frazione Alzo (Novara) - ITALY - Via P. Durio, 160
Telefono 0322 / 918111 - Telefax 0322 / 969518

CISAL Sänitar Armaturen Vertriebs-GmbH

Gewerbestrasse 8 - 91452 Wilhermsdorf - GERMANY
Telefon 09102 / 9382-0 - Telefax 09102 / 9382-82

E-mail: cisal@cisal.it - www.cisal.it