

cisal



LS00025



LS00026



LS00029



PU00025



PU00026



PU00029



BA00025



BA00026



BA00029

LESS PUMPY BARCELONA

LS00025

LS00026

LS00029

PU00025

PU00026

PU00029

BA00025

BA00026

BA00029

Informazioni tecniche

(I) Pagina 5

Informations Techniques

(F) Page 6

Technical Product Information

(GB) Page 7

Información técnica

(E) Página 8

Technische Produktinformation

(D) Seite 9

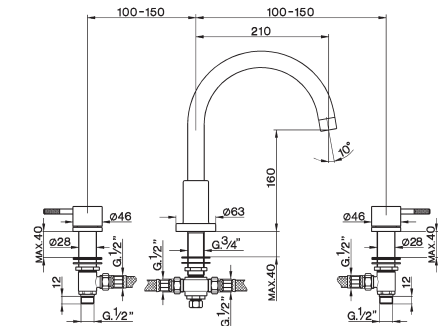
Technische Informatie

(NL) Bladzijde 10

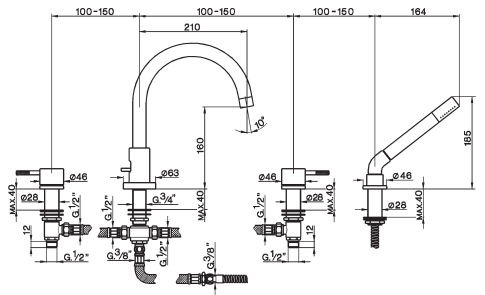


cisal
RUBINETTERIA

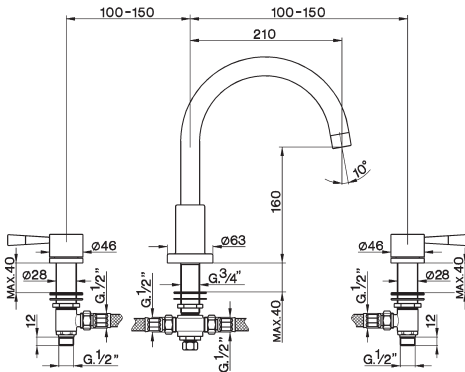
CISAL. L'ACQUALITÀ.®



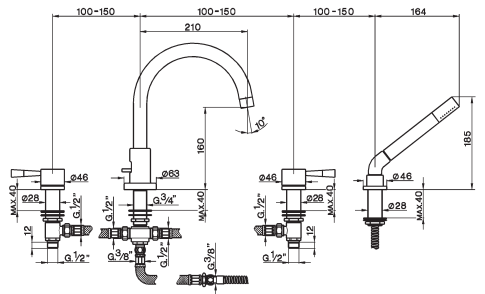
LS00025



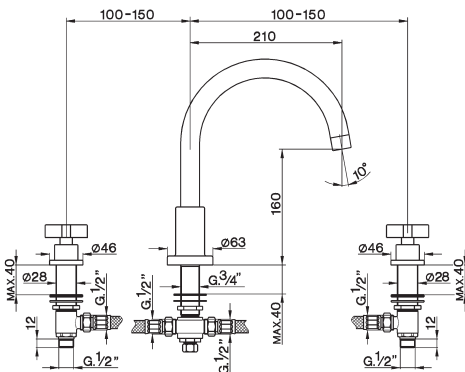
LS00026



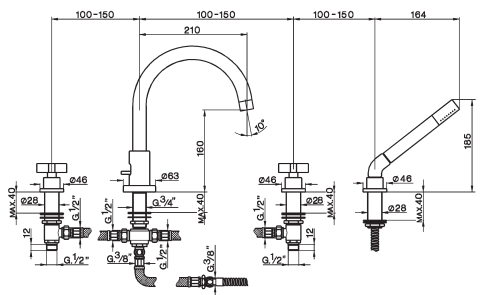
PU00025



PU00026



BA00025



BA00026

ATTENZIONE: Consegnare per cortesia queste istruzioni all'utilizzatore della rubinetteria.

ATTENTION: Livrer, s'il Vous plait, ces instructions aux acheteurs de la robinetterie.

WARNING: Please give these instructions to the taps' buyers.

ATENCION: Favor entregar estas instrucciones a los adquirentes de los grifos.

ACHTUNG: Geben Sie bitte den Käufern der Armatur diese Anweisung.

OPGELET: Bij de levering van kraanwerk, gelieve de gebruiksvoorwaarden en Onderhouds-methoden mee te leveren.

Per art. 25
 Pour art. 25
 For art. 25
 Par art. 25
 Für Art. 25
 Voor de art. 25

Per art. 26
 Pour art. 26
 For art. 26
 Par art. 26
 Für Art. 26
 Voor de art. 26

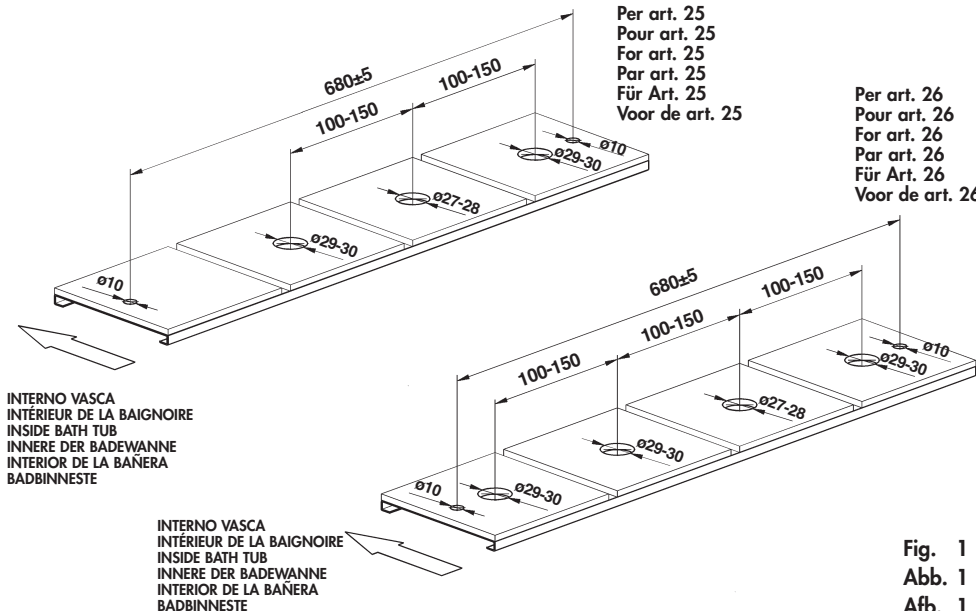


Fig. 1
 Abb. 1
 Afb. 1

BOLLINO ROSSO (per serie LESS e PUMPY)
 COUPON ROUGE (pour série LESS et PUMPY)
 RED LITTLE STAMP (for serie LESS and PUMPY)
 MARCA ROJA (par la serie LESS e PUMPY)
 ROTE MARKE (für die Serie LESS und PUMPY)
 RODE STEMPEL (voor de reeksen LESS en PUMPY)

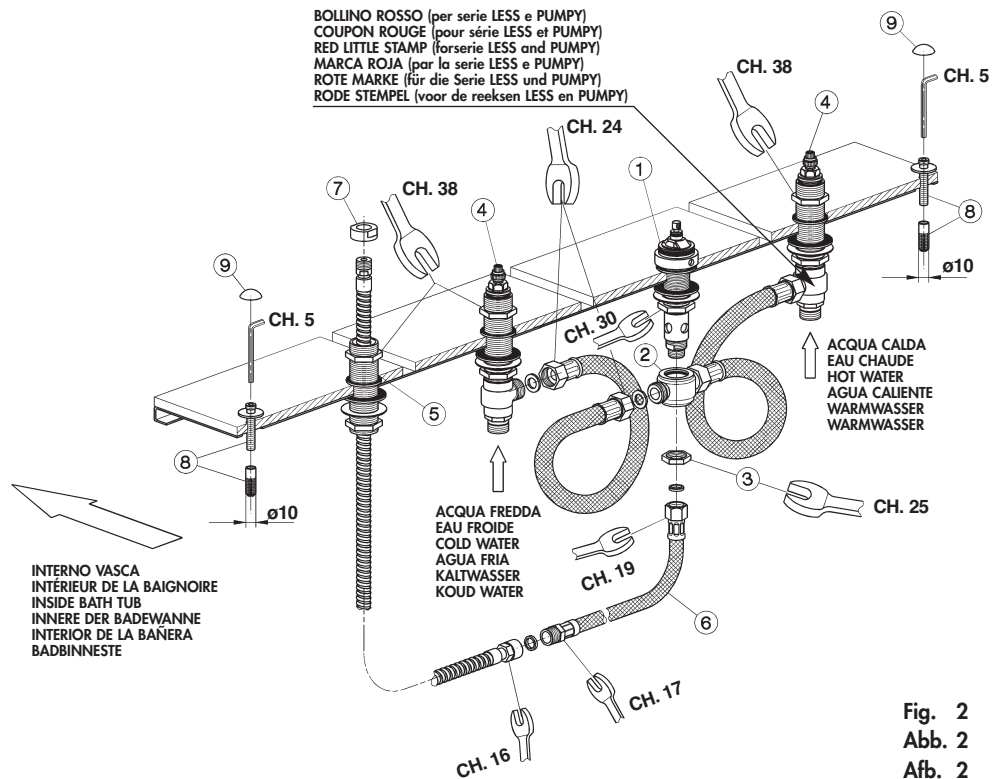


Fig. 2
 Abb. 2
 Afb. 2

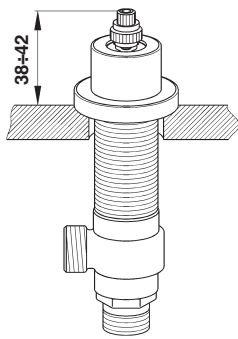


Fig. 3
Abb. 3
Afb. 3

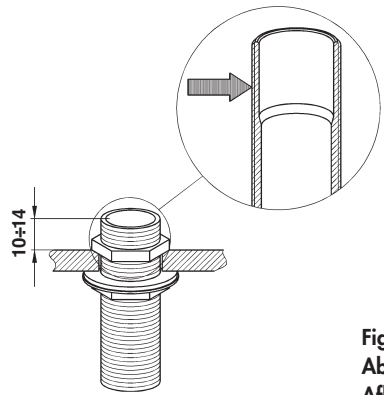


Fig. 4
Abb. 4
Afb. 4

Fig. 8
Abb. 8
Afb. 8

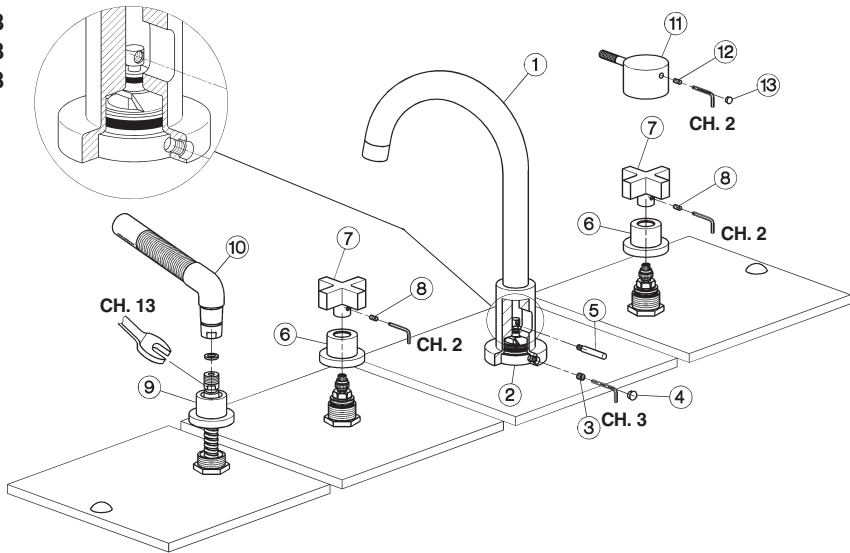


Fig. 5
Abb. 5
Afb. 5

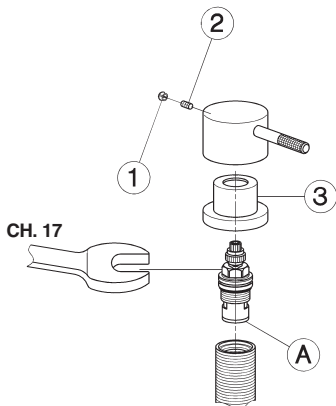


Fig. 6
Abb. 6
Afb. 6

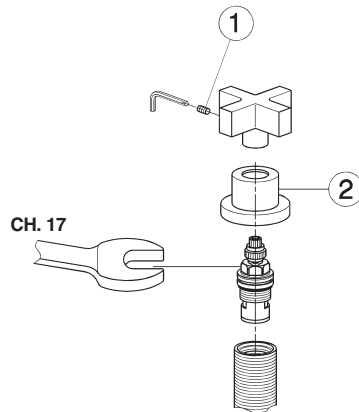


Fig. 7
Abb. 7
Afb. 7



INFORMAZIONI PRELIMINARI

La rubinetteria delle serie LESS, PUMPY e BARCELONA è idonea al funzionamento con accumulatori di acqua calda in pressione, scaldacqua istantanei elettrici ed a gas.

ATTENZIONE: non è possibile l'allacciamento ad accumulatori di acqua calda senza pressione (a circuito aperto).

DATI TECNICI

- Pressione dinamica minima 0,5 bar
- Pressione massima di esercizio (statica) 10 bar
- Pressione di esercizio raccomandata (statica) 1-5 bar (N.B.: per pressioni superiori a 5 bar si consiglia di installare un riduttore di pressione)
- Pressione massima di prova (statica) 16 bar
- Temperatura acqua calda massima 80 °C
- Temperatura acqua calda consigliata 60°C (per risparmio energetico)

INSTALLAZIONE PARTI GREZZE

(RIF. FIG.1 - FIG.2 - FIG.3 - FIG.4):

Per una corretta e pratica installazione della rubinetteria si consiglia l'utilizzo dell'articolo ZA00775000 (piastra per ispezionabilità batterie bordo vasca).

- Ricavare nel muretto a bordo vasca una nicchia di dimensioni atte a contenere la parte incassata della rubinetteria.
- Applicare il rivestimento alla piastra di ispezionabilità.
- Eseguire la foratura come indicato in FIG. 1
- Montare il corpo centrale [1] e fissarlo al piano serrando l'apposito dado esagonale con chiave da 30 mm (vedi FIG. 2).
- Montare la crociera [2] sul corpo centrale [1] e bloccarla serrando il dado [3] con chiave da 25 mm.
- Montare le piantane [4] avendo cura, per le serie LESS e PUMPY, di posizionare sul lato acqua calda quella con il bollino rosso e verificare che la sporgenza dal piano sia compresa tra 38 e 42 mm (vedi FIG. 3) (per le serie LESS e PUMPY si consiglia 38 mm).
- Fissare le piantane [4] al piano serrando il dado superiore con chiave da 38 mm.
- Collegare il corpo centrale [1] alle piantane [4] tramite gli appositi flessibili serrandone le calotte con chiave da 24 mm.
- **IMPORTANTE:** durante le operazioni di montaggio dei flessibili NON FARE ASSOLUTAMENTE presa sulle bussole dei flessibili stessi con chiavi esagonali o pinze regolabili che, danneggiandole, comprometterebbero la sicurezza dell'installazione.
- Montare il supporto doccia [5] posizionando il foro con diametro maggiore verso l'alto e avendo cura che la sporgenza dal piano sia compresa tra 10 e 14 mm (vedi FIG. 4).
- Fissare il supporto doccia [5] al piano serrando il dado superiore con chiave da 38 mm.
- Collegare il flessibile [6] all'uscita doccia del corpo centrale [1] serrando la calotta con chiave da 19 mm.
- Collegare il flessibile della doccia al flessibile [6] serrando la calotta con chiave da 16 mm.
- Avvitare a mano il ferma flessibile [7] sul flessibile della doccia per impedire a quest'ultimo di sfilarsi dal supporto.
- Collegare le piantane [4] all'impianto, montare la bocca di erogazione [1] (vedi FIG.5) come spiegato nel paragrafo

"Installazione parti esterne", aprire le mandate delle acque e verificare la tenuta dei raccordi e il corretto funzionamento della rubinetteria (pressione massima di prova 16 bar statica).

- Fissare la piastra al muretto tramite viti e tasselli [8] serrando le viti con chiave a brugola da 5 mm.
- Applicare le placchette di copertura [9].

INSTALLAZIONE PARTI ESTERNE (RIF. FIG. 5):

- Montare la bocca di erogazione [1] sul supporto [2] facendo attenzione che il foro filettato presente sull'asta deviazione sia in asse con la cava presente sulla bocca (vedi FIG.8).
- Bloccare la bocca di erogazione serrando il grano [3] con chiave a brugola da 3 mm e montare la placchetta di copertura foro [4].
- Avvitare a mano il pomolo deviazione [5].
- Avvitare a mano i cappucci copri vitone [6].
- Avvitare a mano il cappuccio supporto doccia [9] e collegare il flessibile alla doccetta [10] serrando la calotta con chiave da 13 mm.

Per serie BARCELONA:

- Montare le maniglie [7] e fissarle alle piantane serrando il grano [8] tramite chiave a brugola da 2 mm.

Per serie LESS e PUMPY:

- Montare le maniglie [11] in modo che a rubinetto CHIUSO le leve siano rivolte verso l'utilizzatore, fissarle alle piantane serrando il grano [12] tramite chiave a brugola da 2 mm e applicare la placchetta di copertura foro [13].

SOSTITUZIONE DEL VITONE A DISCHI

CERAMICI SERIE LESS E PUMPY (RIF. FIG.6)

- Chiudere le entrate dell'acqua calda e dell'acqua fredda.
- Togliere la placchetta di copertura foro [1] e svitare il grano di bloccaggio [2] utilizzando una chiave a brugola da 2 mm.
- Sfilare la maniglia e svitare il cappuccio copri vitone [3].
- Svitare il vitone con chiave da 17 mm e sostituirlo con uno nuovo facendo attenzione al colore della guarnizione [A] (ROSSA per l'acqua CALDA e BLU per l'acqua FREDDA).
- Riavvitare il cappuccio copri vitone e rimontare la maniglia.

SOSTITUZIONE DEL VITONE A DISCHI

CERAMICI SERIE BARCELONA (RIF. FIG. 7)

- Chiudere le entrate dell'acqua calda e dell'acqua fredda.
- Svitare il grano di bloccaggio [1] utilizzando una chiave a brugola da 2 mm.
- Sfilare la maniglia e svitare il cappuccio copri vitone [2].
- Svitare il vitone con chiave da 17 mm e sostituirlo con uno nuovo.
- Riavvitare il cappuccio copri vitone e rimontare la maniglia.

INFORMATIONS PRÉLIMINAIRES

Les mélangeurs des séries LESS, PUMPY et BARCELONA sont aptes au fonctionnement avec accumulateurs d'eau chaude en pression, chauffe-bains instantanés et à gaz.

ATTENTION: la connexion avec accumulateurs d'eau chaude sans pression (à circuit ouvert) n'est pas possible.

DONNÉES TECHNIQUES

- Pression dynamique minimum 0,5 bar
- Pression maximum de service (statique) 10 bar
- Pression de service recommandée (statique) 1-5 bar (N.B. : pour pressions supérieures à 5 bar on conseille d'installer un réducteur de pression)
- Pression maximum d'épreuve (statique) 16 bar
- Température eau chaude maximum 80°C
- Température eau chaude conseillée 60°C (pour économies d'énergie)

INSTALLATION PARTIES BRUTES

(REF. FIG. 1 - FIG. 2 - FIG. 3 - FIG. 4):

Pour une installation correcte et pratique de la robinetterie, on conseille l'utilisation de l'article ZA00775000 (plaque d'inspection pour mélangeurs bain/douche sur gorge).

- Construire dans la maçonnerie sur gorge une niche avec des dimensions qui peuvent bien contenir la partie encadrée de la robinetterie.
- Appliquer le revêtement à la plaque d'inspection.
- Exécuter le perçage comme indiqué dans la Fig. 1.
- Monter le corps central (1) et le fixer au plan, en serrant l'écrou hexagonal spécial avec une clé de 30 mm (voir Fig. 2).
- Monter le raccord à croix (2) sur le corps central (1) et le fixer, en serrant l'écrou (3) avec une clé de 25 mm.
- Monter les corps latéraux (4), en faisant attention que celui avec le coupon ROUGE soit positionné au côté EAU CHAUDE et que la saillie de plan soit comprise entre 38 et 42 mm (voir Fig. 3) (on conseille 38 mm pour les séries LESS et PUMPY).
- Fixer les corps latéraux (4) au plan, en serrant l'écrou supérieur avec une clé de 38 mm.
- Connecter le corps central (1) aux corps latéraux (4) avec les flexibles spéciaux ; en serrant les écrous avec une clé de 24 mm.
- **IMPORTANT:** pendant les opérations de montage des flexibles, NE PAS FAIRE prise sur les douilles des flexibles mêmes avec clés hexagonales ou pinces réglables qui, en les endommageant, porteraient préjudice à la sécurité de l'installation.
- Monter le support douche (5) au plan, en positionnant le trou avec grand diamètre vers le haut et en faisant attention que la saillie de plan soit comprise entre 10 et 14 mm (voir Fig. 4).
- Fixer le support douche (5) au plan; en serrant l'écrou supérieur avec une clé de 38 mm.
- Connecter le flexible (6) à la sortie de la douche du corps central (1), en serrant l'écrou avec une clé de 16 mm.
- Visser à la main l'arrêt du flexible (7) sur le flexible de la douche pour éviter que ce dernier se désenfile du support.
- Fixer les corps latéraux (4) à l'installation, monter le bec (1) (voir Fig. 5), comme expliqué dans le paragraphe

"Installation des parties extérieures", ouvrir les conduits des eaux et vérifier l'étanchéité des raccords et le fonctionnement correct de la robinetterie (pression maximum d'épreuve 16 bar statistique).

- Fixer la plaque d'inspection à la maçonnerie avec vis et goujons (8), en serrant les vis avec une clé Allen de 5 mm.
- Monter les plaquettes de couverture trou (9).

INSTALLATION DES PARTIES EXTÉRIEURES

(REF. FIG. 5)

- Monter le bec (1) sur le support (2), en faisant attention que le trou fileté qui se trouve sur la tige de l'inverseur soit en axe avec le cran sur le bec (voir Fig. 8).
- Fixer le bec, en serrant le grain (3) avec une clé Allen de 3 mm et monter la plaquette de couverture trou (4).
- Visser à la main le pommeau de l'inverseur (5)
- Visser à la main les rosaces couvre-tête (6)
- Visser à la main le capuchon du support douche (9) et connecter le flexible à la douchette (10), en serrant l'écrou avec une clé de 13 mm.

Pour la série BARCELONA :

- Monter les croisillons (7) et les fixer aux corps latéraux en serrant la vis (8) avec une clé ALLEN de 2 mm.

Pour les séries LESS et PUMPY :

- Monter les croisillons (11) de sorte que – à robinet FERME – les leviers soient tournés vers l'utilisateur, les fixer aux corps latéraux en serrant la vis (12) avec une clé ALLEN de 2 mm et monter la plaquette du couverture trou (13).

REMPLACEMENT DE LA TÊTE CÉRAMIQUE POUR LES SÉRIES LESS ET PUMPY (REF. FIG. 6)

- Fermer les entrées de l'eau chaude et de l'eau froide.
- Enlever la plaquette de couverture trou (1) et dévisser la vis de blocage (2), en utilisant une clé ALLEN de 2 mm.
- Extraire le levier et ôter la rosace couvre-tête (3) en tirant vers le haut.
- Dévisser la tête avec une clé de 17 mm et la remplacer avec une nouvelle, tout en faisant attention à la couleur du joint (A) (ROUGE pour l'eau CHAUDE et BLEU pour l'eau FROIDE).
- Visser la rosace couvre-tête et remonter le croisillon.

REMPLACEMENT DE LA TÊTE CÉRAMIQUE POUR LA SÉRIE BARCELONA (REF. FIG. 7)

- Fermer les entrées de l'eau chaude et de l'eau froide.
- Dévisser la vis de blocage (1) en utilisant une clé ALLEN de 2 mm.
- Extraire le croisillon et ôter la rosace couvre-tête (2).
- Dévisser la tête avec une clé de 17 mm et la remplacer avec une nouvelle.
- Visser la rosace couvre-tête et remonter le croisillon.

PRELIMINARY INFORMATION

Mixers of the LESS, PUMPY and BARCELONA series are fit for operating with hot water collectors under pressure, instantaneous and gas water-heaters.

ATTENTION: the connection with hot water collectors without pressure (with open circuit) is not possible.

TECHNICAL DATA

- Minimum dynamic pressure 0,5 bar
- Maximum operational pressure (static) 10 bar
- Recommended operational pressure (static) 1-5 bar (N.B.: for pressures higher than 5 bar we suggest the installation of a pressure reducer)
- Maximum test pressure (static) 16 bar
- Maximum hot water temperature 80°C
- Suggested hot water temperature 60°C (for energy saving)

RAW PARTS' INSTALLATION

(REF. FIG. 1 - FIG. 2 - FIG. 3 - FIG. 4)

We suggest - for a correct and practical faucets' installation - the use of the Article ZA00775000 (inspection plate for deck-mounted bath mixers).

- Make in the deck-mounted wall a niche whose dimensions are suitable to contain the faucets' concealed part.
- Apply the coating on the inspection plate.
- Make the boring as shown in Fig. 1
- Mount the body (1) and fix it to the top; by tightening the suitable hexagonal nut with a 30 mm wrench (see Fig. 2).
- Assemble the cross connection (2) on the body (1) and fix it by tightening the nut (3) with a 25 mm wrench.
- Assemble the tail-pieces (4) taking care - as far as the LESS and PUMPY ranges are concerned - that the one with the RED little stamp is positioned on the warm water-side and that the protrusion from the top is included between 38 and 42 mm (see Fig. 3) (for the series LESS and PUMPY 38 mm is suggested).
- Fix the tail-pieces (4) to the top; tightening the upper nut by a 38 mm wrench.
- Connect the body (1) to the tail-pieces (4) through the special flexible hoses; by tightening the nuts with a 24 mm wrench.
- **IMPORTANT** : during the flexible hoses' assembly operation, DO NOT HOLD the sleeves of the flexible hoses with hexagonal wrenches or adjustable pincers that, damaging them, would compromise the safety of the installation.
- Assemble the shower holder (5) positioning the hole with the largest diameter upwards, taking care that the protrusion from the top is included between 10 and 14 mm (see Fig. 4).
- Fix the shower holder (5) to the top; by tightening the upper nut with a 38 mm wrench.
- Connect the flexible (6) to the shower outlet of the central body (1), by tightening the nut with a 19 mm wrench.
- Connect the shower's hose to the flexible hose (6) by tightening the nut with a 16 mm wrench.
- Screw by hand the flexible stop (7) on the shower flexible hose to avoid that it comes out from the holder.
- Connect the tail-pieces (4) to the installation; assemble the spout (1) (see Fig.5) as shown in the paragraph

- "Installation of the external parts", open the water pipes and check the tightness of the connections and the good operation of the mixer (maximum test pressure 16 bar static).
- Fix the inspection plate to the deck-mounted wall through screws and dowels (8), by tightening the screws with a 5 mm ALLEN wrench.
- Mount the hole covering plates (9).

INSTALLATION OF THE EXTERNAL PARTS

(REF. FIG. 5)

- Mount the spout (1) on the holder (2), paying attention that the threaded hole on the diverter's rod coincides with the notch on the spout (see Fig.8).
- Fasten the spout, by tightening the locking pin (3) with a 3 mm Allen wrench and mount the hole covering plate (4).
- Screw the diverter's knob (5) by hand.
- Screw the head-valve escutcheons' (6) by hand.
- Screw the shower's holder escutcheon (9) by hand and connect the flexible hose to the shower (10); by tightening the nut with a 13 mm wrench.

For the series BARCELONA:

- Assemble the handles (7) and fix them to the tail-pieces tightening the screw (8) by a 2 mm ALLEN wrench.

For the series LESS and PUMPY:

- Assemble the handles (11) so that - by TURNED OFF faucet - the levers are turned to the user, fix them to the tail-pieces, tightening the screw (12) by a 2 mm ALLEN wrench and insert the hole covering cap (13).

REPLACEMENT OF THE HEAD-VALVE WITH CERAMIC DISCS

FOR THE SERIES LESS AND PUMPY (REF. FIG. 6)

- Close the hot water and cold water inlets.
- Remove the hole covering plate (1) and unscrew the locking pin (2) by a 2 mm ALLEN wrench.
- Remove the lever and unscrew the head-valve escutcheon (3).
- Unscrew the head-valve by a 17 mm wrench and replace it with a new one; paying attention to the gaske's (A) colour (RED for WARM water and BLUE for COLD water).
- Screw the head-valve escutcheon again and reassemble the handle.

REPLACEMENT OF THE HEAD-VALVE WITH CERAMIC DISCS FOR THE SERIES BARCELONA

(REF. FIG. 7)

- Close the hot water and cold water inlets.
- Unscrew the locking pin (1) by a 2mm ALLEN wrench.
- Remove the handle and unscrew the head-valve escutcheon (2).
- Unscrew the head-valve by a 17 mm wrench and replace it with a new one.
- Screw the head-valve escutcheon again and reassemble the handle.

INFORMACIÓN PRELIMINAR

Los mezcladores de la serie LESS, PUMPY y BARCELONA son adecuados para el funcionamiento con acumuladores de agua caliente bajo presión, calderas instantáneas eléctricas y a gas. **¡CUIDADO: la conexión con acumuladores de agua caliente sin presión (circuito abierto) no es posible.**

DATOS TÉCNICOS

- Presión dinámica mínima 0,5 bares
- Presión máxima de ejercicio (estática) 10 bares
- Presión de ejercicio recomendada (estática) 1-5 bares (N.B.: para presiones superiores a los 5 bares Les recomendamos instalar un reductor de presión)
- Presión máxima de ensayo (estática) 16 bar
- Temperatura máxima agua caliente 80°C
- Temperatura aconsejada agua caliente 60°C (para ahorrar de energía)

INSTALACIÓN PARTES BURDAS

(REF. FIG. 1 - FIG. 2 - FIG. 3 - FIG. 4):

Para una correcta y práctica instalación de la grifería; les aconsejamos la utilización del artículo, ref. ZA00775000 (plancha de inspección las batería borde bañera).

- Realicen en el tabique sobre el borde bañera un nicho de dimensiones adecuadas para contener la parte empotrada de la grifería.
- Apliquen el revestimiento a la plancha de inspección.
- Efectúen la horadación, como indicado en la FIG. 1
- Monten el cuerpo central [1] y fíjenlo al llano, cerrando la correspondiente tuerca hexagonal con llave de 30 mm (vean FIG. 2).
- Monten la cruceta [2] en el cuerpo central [1] y bloquéenlo cerrando la tuerca [3] con llave de 25 mm.
- Monten las bases [4] cuidando, en la serie LESS y PUMPY, con posicionar en el lado agua caliente la base con la muesca roja y verifiquen que la parte que sobresale del llano se encuentre entre 38 y 42 mm (vean FIG. 3) (para las series LESS y PUMPY se aconsejan 38 mm).
- Fijen las bases [4] al llano, cerrando la tuerca superior con una llave de 38 mm.
- Conecten el cuerpo central [1] a los soportes [4] a través de los correspondientes flexibles, cerrando los casquillos con llave de 24 mm.
- **¡IMPORTANTE:** durante las operaciones de montaje de los flexibles **NO APRIETEN DE NINGUNA FORMA** los buques de los mismos con llaves hexagonales o pinzas ajustables para no dañarlos, perjudicando la seguridad de la instalación.
- Monten la horquilla de la ducha [5] colocando el agujero con diámetro mayor hacia la parte de arriba de manera que el llano que sobresale se encuentre entre 10 y 14 mm (vean FIG. 4).
- Fijen la horquilla ducha [5] al llano, cerrando la tuerca superior con llave de 38 mm.
- Conecten el flexible [6] a la salida ducha del cuerpo central [1] cerrando el casquillo con llave de 19 mm.
- Conecten el flexible de la ducha al flexible [6] cerrando el casquillo con llave de 16 mm.
- Atornillen manualmente el paro del flexible [7] en el

flexible de la ducha para impedir que el mismo se suelte y salga del soporte.

- Conecten las bases [4] a la instalación y monten la boca de erogación [1] (vean FIG. 5) como indicado en el párrafo "Instalación partes exteriores", abran el envío de las aguas y verifiquen el cierre de las conexiones y el correcto funcionamiento de la grifería (presión máxima de ensayo 16 bares estática).
- Fijen la plancha al tabique con los tornillos y los tacos [8] cerrando los tornillos con llave de allén de 5 mm.
- Apliquen las placas de cobertura [9].

INSTALACIÓN PARTES EXTERIORES (REF. FIG. 5):

- Monten la boca de erogación [1] sobre el soporte [2] cuidando con que el agujero enroscado presente en la varilla de desviación se encuentre perpendicular a la ranura presente en la boca (vean FIG. 8).
- Bloqueen la boca de erogación cerrando el grano de erogación [3] con llave de allén de 3 mm y monten la placa de cobertura del agujero [4].
- Atornillen manualmente el pomo de desviación [5].
- Atornillen manualmente los capuchones cubre-cabeza [6].
- Atornillen manualmente el capuchón soporte ducha [9] y conecten el flexible a la duchita [10] cerrando el casquillo con llave de 13 mm.

Para la serie BARCELONA:

- Monten las manetas [7] y fíjenlas a las bases cerrando el grano [8] utilizando la llave de allén de 2 mm.

Per la serie LESS e PUMPY:

- Monten las manetas [11] de manera que con grifo CERRADO la palancas se encuentren dirigida hacia el utilizador, fíjenlas a las bases cerrando el grano [12] utilizando la llave de allén de 2 mm y apliquen la placa de cobertura agujero [13].

SUSTITUCIÓN DE LA CABEZA DE DISCOS CERÁMICOS SERIE LESS Y PUMPY (REF. FIG. 6)

- Cierren las entradas del agua caliente y del agua fría.
- Cierren la placa de cobertura del agujero [1] y destornillen el grano de bloqueo [2] utilizando una llave de allén de 2 mm.
- Suelten al maneta y destornillen el capuchón cubre-cabeza [3].
- Destornillen la cabeza con llave de 17 mm y sustitúyanlo con una nueva poniendo cuidado al color de la junta [A] (ROJA para el agua CALIENTE y AZUL para el agua FRÍA).
- Vuelvan a atornillar el capuchón cubre-cabeza y monten la maneta.

SUSTITUCIÓN DE LA CABEZA CON DISCOS CERÁMICOS SERIE BARCELONA (REF. FIG. 7)

- Cierren las entradas del agua caliente y del agua fría.
- Destornillen el grano de bloqueo [1] utilizando una llave de allén de 2 mm.
- Suelten la manija y destornillen el capuchón cubre-cabeza [2].
- Destornillen la cabeza con llave de 17 mm y sustitúyanlo con uno nuevo.
- Vuelvan a atornillar el capuchón cubre-cabeza y monten la maneta.

ALLGEMEINE INFORMATION

Die Mischbatterien der Serien LESS, PUMPY und BARCELONA sind für die Funktionstüchtigkeit mit Warmwasserspeichern unter Druck, elektrischen Durchlauferhitzern und Gas-Durchlauferhitzern geeignet.

ACHTUNG: Der Anschluss an Warmwasserspeicher ohne Druck (mit geöffnetem Kreislauf) ist nicht möglich.

TECHNISCHE DATEN

- Mindeststaudruck 0,5 bar
- Maximaler Betriebsdruck (statisch) 10 bar
- Empfohlener Betriebsdruck (statisch) 1-5 bar
(Für alle darüber liegenden Druckverhältnisse, ist der Einbau eines Druckminderers unerlässlich).
- Maximaler Prüfdruck (statisch) 16 bar
- Maximale Warmwassertemperatur 80°C
- Empfohlene Warmwassertemperatur 60°C
(zur Energieeinsparung)

ROHTEILEINSTALLATION

(BEZ. ABB.1 - ABB.2 - ABB.3 - ABB.4)

Für eine richtige und reibungslose Installation der Armaturen, empfiehlt man die Verwendung des Artikels ZA00775000 (Abdeckungsplatte für Wannernadbatterien).

- In der Mauer am Wannerrand eine Nische bauen, mit Massen, die geeignet sind, die Unterputz-Teile der Armaturen einwandfrei zu fassen.
- Die Verkleidung auf der Abdeckungsplatte auftragen.
- Bohren wie in Abbildung 1 gezeigt.
- Den Körper (1) montieren und ihn auf der Platte durch Befestigung der dazu geeigneten sechskantigen Mutter mit 30 mm Schlüssel (siehe Abb. 2) fixieren.
- Die Kreuzverbindung (2) auf dem Körper (1) montieren und sie durch Befestigung der Mutter (3) mit 25mm Schlüssel fixieren.
- Die Unterteile (4) montieren und sich darum kümmern – was die Serien LESS und PUMPY betrifft – das Unterteil mit der ROTEN Marke warmwasserseitig zu positionieren. Der Vorsprung aus der Platte muss dann zwischen 38 und 42 mm einschließlich sein (siehe Abbildung 3) (für die Serien LESS und PUMPY ist 38 mm empfohlen).
- Die Unterteile (4) auf der Platte durch Befestigung der oberen Mutter mit 38 mm Schlüssel fixieren.
- Den Körper (1) mit den Unterteilen (4) durch die dazu geeigneten Schläuche verbinden – durch Befestigung der entsprechenden Muttern mit 24 mm Schlüssel.
- **WICHTIG:** bei der Montage der Schläuche darf man die Hülsen der selben Schläuche ABSOLUT NICHT mit Sechskanteinsteckschlüsseln oder einstellbaren Zangen fassen, da diese beschädigt werden könnten, was die Installationssicherheit beeinträchtigt.
- Den Brausehalter (5) auf der Platte montieren, das Loch mit dem weitesten Durchmesser nach oben stellen und darauf achten, dass der Vorsprung aus der Platte zwischen 10 und 14 mm einschließlich sein muss (siehe Abb.4).
- Den Brausehalter (5) auf der Platte – durch Befestigung der oberen Mutter mit 38 mm Schlüssel – fixieren.
- Den Schlauch (6) mit dem Brauseaustritt des Körpers (1) durch Befestigung der Mutter mit 19 mm Schlüssel – verbinden.
- Den Feststeller (7) auf dem Brauseschlauch per Hand schrauben um zu vermeiden, dass er sich aus dem Halter abzieht.

- Die Unterteile (4) mit der Anlage verbinden, den Wanneneinlauf (1) (siehe Abb. 5) wie im Paragraph „Installation der Aufputz-Teile“ gezeigt, montieren; die Kalt-Warmwasserzufuhr öffnen und die Dichtheit der Armatur überprüfen (maximaler Prüfdruck von 16 bar, statisch).
- Die Abdeckungsplatte in der Mauer durch Schrauben und Dübel (8) durch Befestigung der Schrauben mit 5 mm Inbusschlüssel fixieren.
- Die kleinen Kappen zur Bohrungsabdeckung (9) montieren.

INSTALLATION DER AUFPUTZ-TEILE (BEZ. ABB. 5)

- den Wanneneinlauf (1) auf dem Halter (2) montieren und darauf achten, dass das geschnittene Loch auf der Umstellungsstange mit dem auf der Wanneneinlauf anwesenden Kerbe übereinstimmt (siehe Abb. 8).
- den Wanneneinlauf durch Befestigung der Mutter (3) mit 3 mm Inbusschlüssel fixieren und die kleine Kappe zur Bohrungsabdeckung (4) montieren.
- Den Umstellungsknopf (5) per Hand schrauben.
- Die Oberteilabdeckkappen (6) per Hand schrauben.
- Die Brausehalterabdeckkappe (9) per Hand montieren und den Schlauch mit der Handbrause (10) – durch Befestigung der Mutter mit 13 mm Schlüssel – verbinden.

Für die Serie BARCELONA:

- Die Griffe (7) montieren und sie an den Unterteilen durch Befestigung der Madenschraube (8) mit einem 2 mm Inbusschlüssel fixieren.

Für die Serien LESS und PUMPY:

- Die Griffe (11) so montieren, dass die Hebel – bei GESCHLOSSENER Armatur – an den Benutzer gerichtet sind; sie an den Unterteilen durch Befestigung der Madenschraube (12) mit einem 2 mm Inbusschlüssel fixieren und die kleine Kappe zu Bohrungsabdeckung (13) montieren.

AUSTAUSCH DES KERAMIKOBERTEILS FÜR DIE SERIEN LESS UND PUMPY (BEZ. ABB.6)

- Die Kalt-Warmwasserzufuhr absperren.
- Die kleine Kappe zur Bohrungsabdeckung (1) entfernen und die Befestigungsmadenschraube (2) - mit einem 2 mm Sechskantschlüssel - losschrauben.
- Den Hebel herausziehen und die Oberteil-Abdeckkappe (3) abschrauben.
- Das Oberteil mit einem 17 mm Schlüssel losschrauben und es mit einem neuen austauschen. Auf die Farbe der Dichtung (A) bitte darauf achten (ROT für WARMWASSER und BLAU für KALTWASSER).
- Die Oberteil-Abdeckkappe wiederaufschrauben und den Hebel erneut montieren.

AUSTAUSCH DES KERAMIKOBERTEILS FÜR DIE SERIE BARCELONA (BEZ. ABB. 6)

- Die Kalt-Warmwasserzufuhr absperren.
- Die Befestigungsmadenschraube (1) mit einem 2 mm Sechskantschlüssel losschrauben.
- Den Griff herausziehen und die Oberteilabdeckkappe (2) abschrauben.
- Das Oberteil mit einem 17 mm Schlüssel losschrauben und es mit einem neuen austauschen.
- Die Oberteilabdeckkappe wiederaufschrauben und den Griff erneut montieren.

INFORMATIE VOORAF

De vermengers van de series LESS, PUMPY en BARCELONA zijn geschikt voor de werking met warmwateraccumulatoren onder druk, momentane waterverwarmers op gas en elektriciteit.

LET OP: dit apparaat kan niet aangesloten worden op warmwateraccumulatoren zonder druk (met open circuit).

TECHNISCHE GEGEVENS

- Min. dynamische druk 0,5 bar
- Max. werkingsdruk (statisch) 10 bar
- Aanbevolen werkingsdruk (statisch) 1-5 bar (N.B.: in geval van druk, hoger dan 5 bar, raden wij u aan een drukverminderingssklep te installeren)
- Max. proefdruk (statisch) 16 bar
- Max. warmwatertemperatuur 80°C
- Aanbevolen warmwatertemperatuur 60°C (voor energiebesparing)

INSTALLATIE VAN DE ONBEWERKTE DELEN

(REF. FIG. 1 – FIG. 2 – FIG. 3 – FIG. 4):

Voor een juiste en praktische installatie van de kranen wordt het gebruik van het artikel ZA00775000 (plaat voor het inspecteren van de wannenboord - groep) aangeraden.

- Uit het kleine muurtje aan de wannenboord een nis in de afmetingen uithalen, groot genoeg om het ingebouwde deel van de kranen te bevatten.
- De bekleding aan de inspectieplaat aanbrengen.
- De boring uitvoeren, zoals in FIG. 1 aangegeven.
- Het centrale gedeelte [1] monteren en aan de plaat d.m.v. de daarvoor geschikte zeshoekige moer met een sleutel van 30 mm bevestigen (zie FIG. 2).
- Het kruis [2] op het centrale gedeelte [1] monteren en d.m.v. aanschroeven van de moer [3] met een sleutel van 25 mm blokkeren.
- De steunen [4] monteren en ervoor zorgen, dat voor de reeksen LESS en PUMPY, langs de warmwaterkant de steun met het rode bolletje geplaatst wordt en controleren dat het uitspringend gedeelte van het vlak zich tussen 38 en 42 mm bevindt (zie FIG. 3) (voor de reeksen LESS en PUMPY wordt 38 mm aangeraden).
- De steunen [4] aan het vlak bevestigen d.m.v. de bovenste moer met een sleutel van 38 mm.
- Het centrale gedeelte [1] aan de steunen [4] verbinden, d.m.v. de daarvoor voorziene buigzame buizen en de kalotten met een sleutel van 24 mm aanschroeven.
- **BELANGRIJK:** gedurende de montagebewerkingen van de buigzame buizen, ABSOLUUT GEEN greep op de van de buigzame buizen met zeshoekige sleutels of reguleerbare tangen uitvoeren, die deze zouden kunnen beschadigen en daardoor de veiligheid van de installatie compromitteren.
- Het steunstuk voor de douche [5] monteren, door de opening met de grootste diameter naar boven te plaatsen en ervoor te zorgen dat het uitstekend gedeelte van het vlak zich tussen 10 en 14 mm bevindt. (zie FIG. 4).
- Het steunstuk voor de douche [5] aan het vlak bevestigen d.m.v. de bovenste moer met een sleutel van 38 mm.
- De buigzame buis [6] aan de douche-uitlaat van het centrale gedeelte [1] verbinden, door de kalot met een sleutel van 19 mm aan te schroeven.
- De buigzame buis van de douche aan de buigzame buis [6] verbinden door de kalot met een sleutel van 16 mm aan te schroeven.
- Met de hand de blokkering van de buigzame buis [7] op de buigzame buis van de douche aanschroeven, zodat

deze laatste niet van het steunstuk glijden kan.

- De steunen [4] aan de installatie verbinden, de uitlaatmond [1] monteren (zie FIG. 5), zoals verklaard in paragraaf "installatie van de uitwendige delen", de watertoevoer openen en de dichting van de aansluitstukken en de juiste werking van de kranen controleren (maximum proefdruk 16 statische bar).
- De plaat aan het kleine muurtje d.m.v. schroeven en pluggen [8] bevestigen en de schroeven met een inbus sleutel van 5 mm aanschroeven.
- De bedekkingplaatjes aanbrengen [9].

INSTALLATIE VAN DE UITWENDIGE DELEN

(REF. FIG. 5):

- de distributiespuit [1] op het steunstuk [2] monteren en ervoor zorgen, dat de op de afwijkingstaaf aanwezige van schroefdraad voorziene opening gelijk is met de groeve die zich op de spuit bevindt (zie FIG. 8).
- De distributiespuit blokkeren d.m.v. een deugel [3] met een inbus sleutel van 3 mm en de plaat voor de openingsbedekking [4] monteren.
- Met de hand de afwijkingknop [5] aanschroeven
- Met de hand kapjes voor de schroefbedekking [6] aanschroeven.
- Met de hand het kapje voor het douche steunstuk [9] aanschroeven en de buigzame buis aan de douche [10] verbinden door de kalot met een sleutel van 13 mm aan te schroeven.

Voor de reeks BARCELONA:

- de handgrepen [7] monteren en deze aan de steunen bevestigen, door de deugel [8] d.m.v. een inbus sleutel van 2 mm aan te schroeven.

Voor de reeksen LESS en PUMPY

- de handgrepen [11] zo aanbrengen, dat bij GESLOTEN kraan de hendels naar de gebruiker wijzen, deze aan de steunen bevestigen door de deugel [12] d.m.v. een inbus sleutel van 2 mm aan te schroeven en het plaatje voor de openingsbedekking [13] aan te brengen.

VERVANGING VAN DE KERAMISCHE SCHIJFSCHROEF REEKS LESS EN PUMPY

(REF. FIG. 6)

- de inlaten van het warme en koude water sluiten.
- De plaat voor de openingsbedekking [1] verwijderen en de blokkeringsdeugel [2] afschroeven d.m.v. een inbus sleutel van 2 mm.
- Het handvat aftrekken en het kapje voor de schroefbedekking [3] afschroeven.
- De schroef met een sleutel van 17 mm afschroeven en met een nieuwe vervangen, en op de kleur van de pakking letten [A] (ROOD voor WARM Water en BLAUW voor KOUD water).
- De kap voor de schroefbedekking terug aanschroeven en het handvat terug aanbrengen.

VERVANGING VAN DE KERAMISCHE SCHIJFSCHROEF REEKS BARCELONA

(REF. FIG. 7)

- de inlaten van het warme en koude water sluiten.
- De blokkeringsdeugel [1] d.m.v. een inbus sleutel van 2 mm losdraaien.
- Het handvat aftrekken en het kapje van de schroefbedekking [2] gebruiken.
- De schroef met een sleutel van 17 mm losschroeven en door een nieuwe vervangen.
- Het kapje voor de schroefbedekking terug aanschroeven en het handvat terug aanbrengen.

COD. 0100389000 EDIZ. 1.1



CISAL srl

28010 Pella frazione Alzo (Novara) - ITALY - Via P. Durio, 160
Telefono 0322 / 918111 - Telefax 0322 / 969518

E-mail: cisal@cisal.it - www.cisal.it