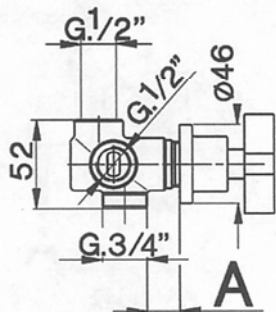
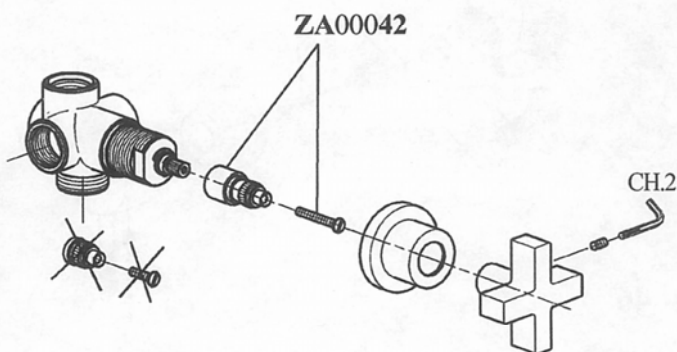


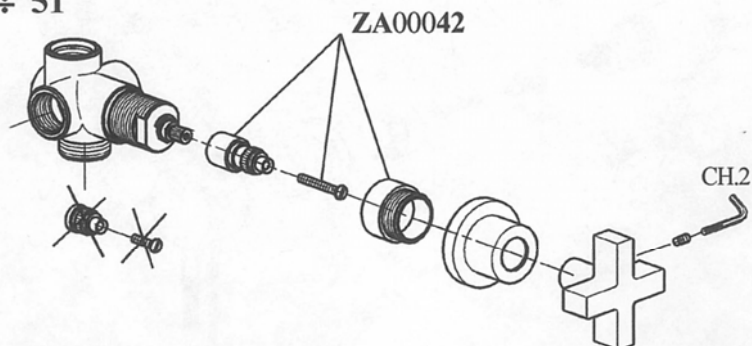
ISTRUZIONI DI MONTAGGIO ART. ZA00042004
 INSTRUCTIONS DE MONTAGE POUR ART. ZA00042004
 ASSEMBLING INSTRUCTIONS FOR ART. ZA00042004
 INSTRUCCIONES DE MONTAJE PARA ART. ZA00042004
 MONTAGEANWEISUNG FUER ART. ZA00042004
 MONTAGE VOORSCHRIFT VOOR ART. ZA00042004



A = 34 ÷ 39



A = 44 ÷ 51

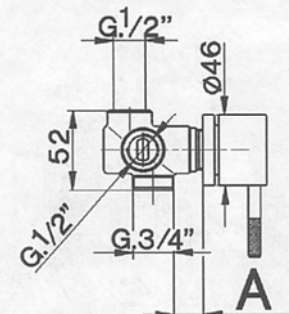


Rubineria CISAL S.p.A
 28010 Pella frazione Alzo (Novara) - ITALY
 Via P.Durio, 160
 Telefono 0322 / 918111
 Telefax 0322 / 969518
 E-mail: cisa@cisa.it - www.cisa.it

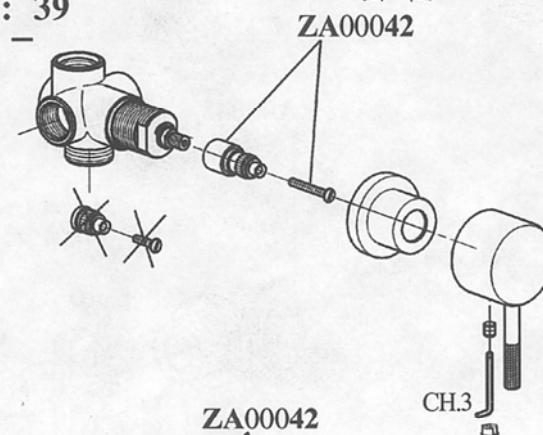
CISAL Sanitar Armaturen Vertriebs-GmbH
 Gewerbestrasse 8
 91452 Wilhelmsdorf - GERMANY
 Telefon 09102 / 9382 - 0
 Telefax 09102 / 9382 - 82
 E-mail: info@cisal.de - www.cisal.de

COD.0100388000 Ed.1.0

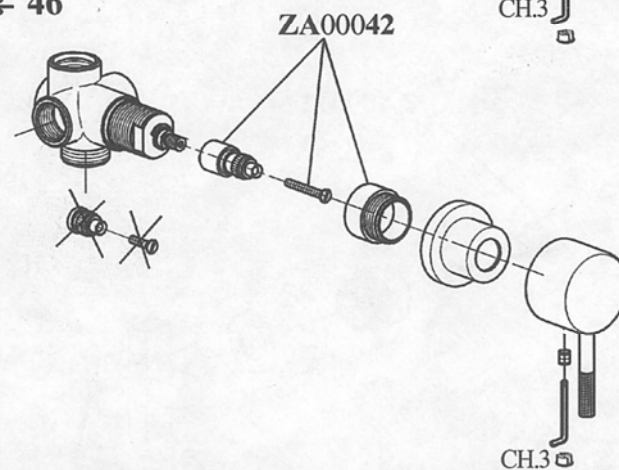
ISTRUZIONI DI MONTAGGIO ART. ZA00042004
 INSTRUCTIONS DE MONTAGE POUR ART. ZA00042004
 ASSEMBLING INSTRUCTIONS FOR ART. ZA00042004
 INSTRUCCIONES DE MONTAJE PARA ART. ZA00042004
 MONTAGEANWEISUNG FUER ART. ZA00042004
 MONTAGE VOORSCHRIFT VOOR ART. ZA00042004



A = 28 : 39



A = 44 ÷ 46



Rubineria CISAL S.p.A
 28010 Pella frazione Alzo (Novara) - ITALY
 Via P.Durio, 160
 Telefono 0322 / 918111
 Telefax 0322 / 969518
 E-mail: cisa@cisa.it - www.cisa.it

CISAL Sanitar Armaturen Vertriebs-GmbH
 Gewerbestrasse 8
 91452 Wilhelmsdorf - GERMANY
 Telefon 09102 / 9382 - 0
 Telefax 09102 / 9382 - 82
 E-mail: info@cisal.de - www.cisal.de