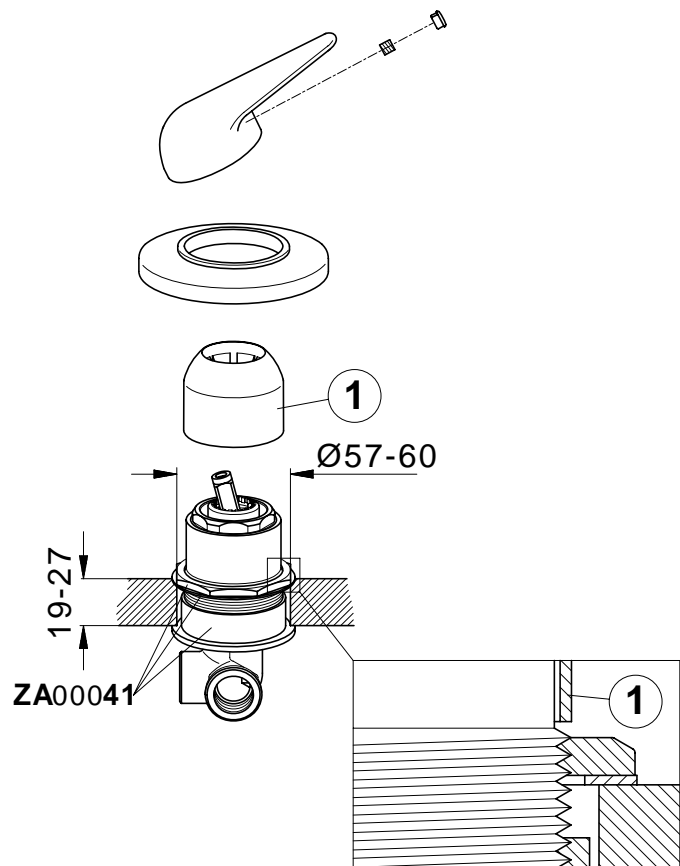


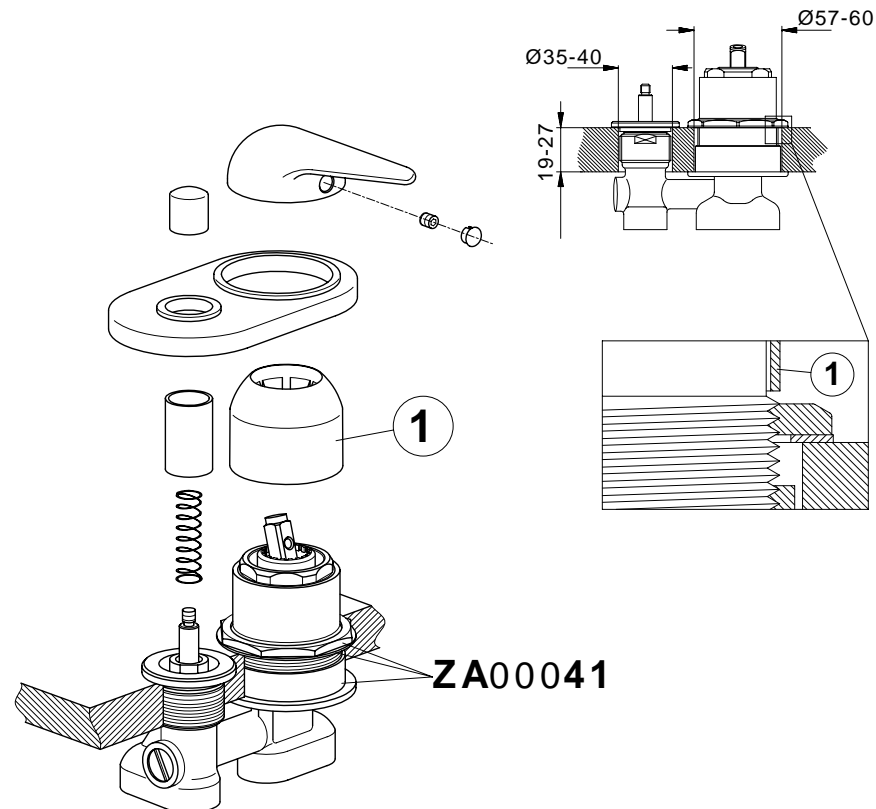
ISTRUZIONI DI MONTAGGIO PROLUNGA PER ART. 00126
INSTRUCTIONS DE MONTAGE RALLONGE POUR ART.00126
ASSEMBLING INSTRUCTIONS EXTENSION FOR ART.00126
INSTRUCCIONES DE MONTAJE PROLONGA PARA ART.00126
MONTAGEANWEISUNG VERLAENGERUNG FUER ART.00126
MONTAGE VOORSCHRIFT VERLENGSTUK VOOR ART.00126



Rubinetteria CISAL S.p.A. 28010 Pella frazione Alzo (Novara) – ITALY – Via P.Durio, 160
 Telefono 0322/918111 – Telefax 0322/969518 - E-mail: cisal@cisal.it - www.cisal.it

CISAL Sänitar Armaturen Vertriebs GmbH - Gewerbestrasse 8 – 91452 Wilhermsdorf – GERMANY
 Telefon: 09102/9382-0 – Telefax 09102/9382-82

ISTRUZIONI DI MONTAGGIO PROLUNGA PER ART. 00226
INSTRUCTIONS DE MONTAGE RALLONGE POUR ART.00226
ASSEMBLING INSTRUCTIONS EXTENSION FOR ART.00226
INSTRUCCIONES DE MONTAJE PROLONGA PARA ART.00226
MONTAGEANWEISUNG VERLAENGERUNG FUER ART.00226
MONTAGE VOORSCHRIFT VERLENGSTUK VOOR ART.00226



Rubinetteria CISAL S.p.A. 28010 Pella frazione Alzo (Novara) – ITALY – Via P.Durio, 160
 Telefono 0322/918111 – Telefax 0322/969518 - E-mail: cisal@cisal.it - www.cisal.it

CISAL Sänitar Armaturen Vertriebs GmbH - Gewerbestrasse 8 – 91452 Wilhermsdorf – GERMANY
 Telefon: 09102/9382-0 – Telefax 09102/9382-82